



# SERVICE & QUALITY

PREMIUM QUALITY

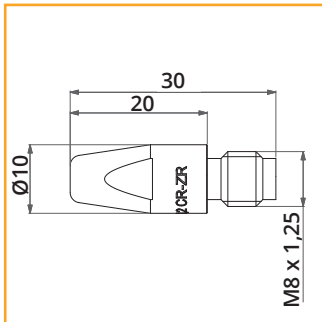
MADE IN ITALY

## RICAMBI & ACCESSORI

# ALTRE PUNTE GUIDAFILO DISPONIBILI

## Punte guidafile Ø 10 M8X30

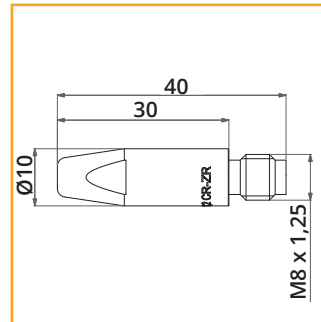
Cu - Cr - Zr



| Ø FILO | CODICE      |
|--------|-------------|
| Ø 1,0  | 147.053.010 |
| Ø 1,2  | 147.053.012 |
| Ø 1,6  | 147.053.016 |

## Punte guidafile Ø 10 M8X40

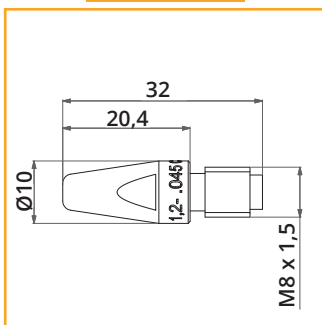
Cu - Cr - Zr



| Ø FILO | CODICE      |
|--------|-------------|
| Ø 1,0  | 147.054.010 |
| Ø 1,2  | 147.054.012 |
| Ø 1,6  | 147.054.016 |

## Punte guidafile Ø 10 M8X32 tipo FR

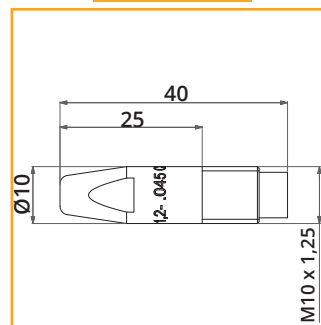
Cu - Cr - Zr



| Ø FILO | CODICE     |
|--------|------------|
| Ø 1,0  | FR08-47210 |
| Ø 1,2  | FR08-47212 |
| Ø 1,6  | FR08-47216 |

## Punte guidafile Ø 10 M10X40 tipo FR

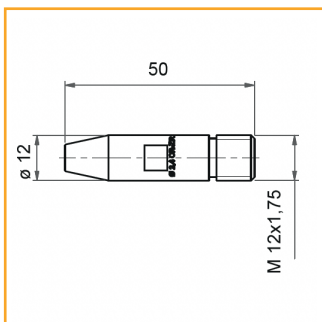
Cu - Cr - Zr



| Ø FILO | CODICE     |
|--------|------------|
| Ø 1,0  | FR10-47210 |
| Ø 1,2  | FR10-47212 |
| Ø 1,6  | FR10-47216 |

## Punte Arco sommerso Ø 12 tipo Esab

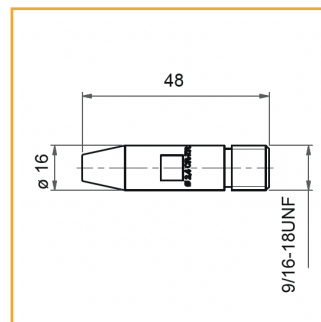
Cu - Cr - Zr



| Ø FILO | CODICE      |
|--------|-------------|
| Ø 2,4  | 147.220.024 |
| Ø 3,0  | 147.220.030 |
| Ø 3,2  | 147.220.032 |

## Punte Arco sommerso Ø 16 tipo Lincoln

Cu - Cr - Zr



| Ø FILO | CODICE      |
|--------|-------------|
| Ø 1,6  | 147.120.016 |
| Ø 2,0  | 147.120.020 |
| Ø 2,4  | 147.120.024 |
| Ø 3,0  | 147.120.030 |
| Ø 3,2  | 147.120.032 |
| Ø 4,0  | 147.120.040 |
| Ø 5,0  | 147.120.050 |

**N.B. Possibilità di realizzazione punte guidafile con lunghezze e filetti a richiesta**

# RICAMBI E ACCESSORI MIG - MAG

## Guaine guidafile

| DESCRIZIONE          | COLORE | Ø INT./EST. | CODICE      | CONF. |
|----------------------|--------|-------------|-------------|-------|
| Guaina rivestita     | blu    | 1,5/4,0     | 155.024.015 | 53 m. |
| Guaina rivestita     | gialla | 2,0/4,8     | 155.024.820 | 53 m. |
| Guaina rivestita     | rossa  | 2,0/4,0     | 155.024.020 | 53 m. |
| Guaina rivestita     | bianca | 2,4/4,8     | 155.024.824 | 53 m. |
| Guaina non rivestita | -      | 2,0/4,8     | 155.014.820 | 53 m. |
| Guaina non rivestita | -      | 2,4/4,8     | 155.014.824 | 53 m. |

## Cavi comandi, Tubi gas/acqua e protezione per fasci cavi MIG-MAG

| DESCRIZIONE                  | COLORE             | Ø INT./EST. | CODICE      | CONF.  |
|------------------------------|--------------------|-------------|-------------|--------|
| Cavo comandi                 | nero/marrone       | -           | 143.101.102 | 200 m. |
| Tubo and./rit. acqua         | nero               | 5,0/9,0     | 202.090.050 | 100 m. |
| Tubo passaggio gas           | nero               | 5,0/8,0     | 166.081.051 | 300 m. |
| Tubo and./rit. acqua         | nero (serie RH-RM) | 4,0/7,0     | 202.070.040 | 100 m. |
| Tubo protezione esterno cavo | nero               | 28/31       | 175.300.280 | 20 m.  |

## Altri accessori

| DESCRIZIONE                         | CODICE      | CONF. |
|-------------------------------------|-------------|-------|
| Spina maschio mobile per Euro Aria  | 183.102.100 | 10    |
| Spina maschio mobile per Euro Acqua | 183.102.103 | 10    |
| Faston cilindrico maschio           | 124.102.104 | 10    |
| Faston cilindrico femmina           | 124.101.104 | 10    |
| Faston pulsante                     | 124.103.101 | 10    |
| Presca gas terminale Euro           | 150.110.101 | 10    |
| Anello OR persca gas Euro           | 101.102.110 | 10    |
| Tappo blu                           | 156.109.110 | 10    |
| Tappo rosso                         | 156.109.109 | 10    |