



ROBOTICS

TORCE E ACCESSORI
PER SALDATURA AD ARCO
MIG / MAG - TIG

CATALOGO
GENERALE
2026



QUALITÀ & DESIGN

DA SEMPRE LA NOSTRA

STORIA

PREMIUM QUALITY
MADE IN ITALY



CHI SIAMO

“DELFO S.r.l.” un nuovo nome proposto da un direttivo che ha iniziato ad operare in questo settore nel 1973 fondando la OCIM S.r.l. L'obiettivo della nuova Azienda sarà **lo sviluppo di nuovi prodotti** al fine di mantenere e superare ulteriormente lo standard qualitativo che da sempre ci ha contraddistinto.

PRODUZIONE

Grazie alla passione ed all'esperienza acquisita nel tempo, possiamo definirci **leader nella progettazione e realizzazione** di torce speciali, raffreddate ad aria e a liquido.

DISTRIBUZIONE

I prodotti Delfo S.r.l. sono distribuiti attraverso una **fitta rete di rivenditori specializzati** nel settore.

INNOVAZIONE

Innovazione e qualità sono i fondamenti sui quali è concentrata l'azienda, per raggiungere questi obiettivi la Delfo S.r.l. investe consistenti risorse umane e finanziarie nello sviluppo di nuovi prodotti **al fine di offrire soluzioni tecniche all'avanguardia.**

INDICE

DELFOROBOT TORCE

TORCE RAFFREDDATE AD ARIA E LIQUIDO SERIE DRA-DRW

DRA. 30	8
DRW. 28	10
DRW. 34	12
DRW. 50	14
DRW. 55	16
DRW. 20	18

DELFOROBOT FASCI CAVI

FASCI CAVI

CAVO COASSIALE per torce robot	20
CAVO COASSIALE per torce automazione	21
FASCIO CAVI robot	22
FASCIO CAVI automazione	23
CONFIGURAZIONE SUPPORTI E ACCESSORI per torce robot	24

DELFOROBOT GEOMETRIE E SUPPORTI

SUPPORTI PER TORCE SERIE DRA-DRW

SUPPORTO MOBILE per torce serie DRA-DRW	27
SUPPORTO FISSO per torce serie DRA-DRW	28

DELFOROBOT RICAMBI PER ANTICOLLISIONE

RICAMBI PER ANTICOLLISIONE AWS E SUPPORTI MOBILI PER TORCE SERIE WRT

RICAMBI per anticollisione AWS	30
SUPPORTI mobili per torce serie WRT	31

DELFOROBOT TORCE

TORCE RAFFREDDATE AD ARIA E LIQUIDO SERIE WRT

TORCE PER ROBOT ED AUTOMAZIONE	33
WRT. 35	34
WRT. 45	36
WRT. 36	38
WRT. 50	40
WRT. 65	42
ART. 30	44
WRTS. 20	46
ALTRE PUNTE GUIDAFILO DISPONIBILI	48

DELFOROBOT TORCE TIG

TORCE AUTO-TIG, ANTICOLLISIONE AWS E RICAMBI MOBILI PER TORCE TIG

TORCE TIG per robot e automazione	50
ANTICOLLISIONE AWS E SUPPORTI MOBILI per torce TIG	51

PER TUTTE LE NOSTRE NOVITÀ



TORCE LIQUID/AIR

PREMIUM QUALITY

MADE IN ITALY



SYSTEM OVERVIEW

NUOVA SERIE DRA - DRW



CONNESSIONE LATO
TORCIA



LANCE RAFFREDDATE
ARIA/LIQUIDO



03

CONNESSIONE LATO MACCHINA



- 2** **Supporti
fissi e mobili**
per torce serie
DRA - DRW - WRT
applicabili su
Cobot e Robot
con antischock (AWS)



- 1** **Modelli:**
DRA 30, raffreddata ad aria
DRW 28, raffreddata a liquido
DRW 34, raffreddata a liquido
DRW 50, raffreddata a liquido
DRW 55, raffreddata a liquido

DRA.30 - DELFOROBOT - AIR

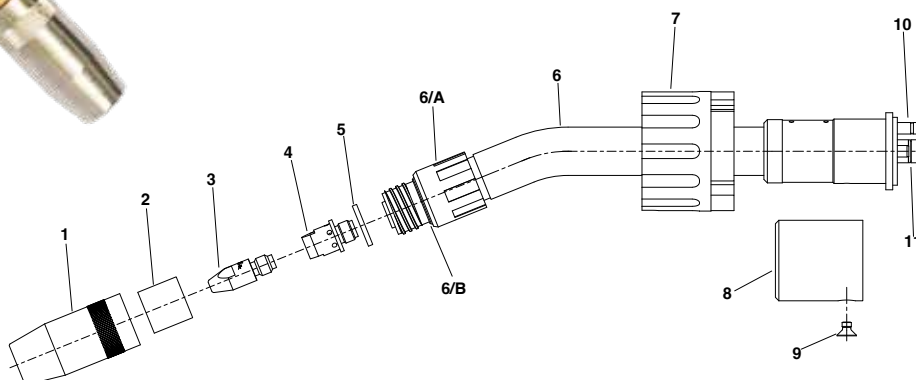
LANCE RAFFREDDATE AD ARIA



DATI TECNICI

Technical data:	(EN60974-7)
Rating CO²:	300A.
Rating mixed Gas (M21):	250 A.
Duty Cycle:	100%
Wire Size:	Ø 0,8-1,2 mm

* I dati riportati sono stati determinati in condizioni normali con calore riflesso da basso a medio, libera circolazione dell'aria ed a una temperatura ambiente di 28°. Se l'utilizzo avviene in condizioni più difficili e/o gravose i valori indicati devono essere ridotti del 10-20%. I valori indicati vanno ridotti del 35% per l'utilizzo in saldatura ad arco pulsato.



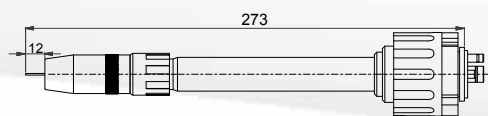
LISTA RICAMBI

POS.	DESCRIZIONE	CODICE	CONF.
1*	Ugello conico øi. 15,5 mm 53	179.105.150	5
1	Ugello rastr. øi.13 lungh. mm53	179.105.151	5
1	Ugello cilind. øi.19 lungh. mm53	179.104.150	5
2	Bussola isolante ugello	103.102.103	5
3	Punta guidafile M8x30 Cu-Cr-Zr ø 0,8	147.020.308	25
3	Punta guidafile M8x30 Cu-Cr-Zr ø 1,0	147.053.010	25
3	Punta guidafile M8x30 Cu-Cr-Zr FORO CALIBRATO ø 1,1	147.053.011	25
3*	Punta guidafile m8x30 Cu-Cr-Zr ø 1,2	147.053.012	25
4	Diffusore gas	118.103.109	5
5	Rondella isolante	151.103.106	10
6/A	Portaugello	150.112.109	-
6/B	OR Viton	101.102.207	10
6	Corpo torcia nudo a 0°	216.003.603	-
6	Corpo torcia nudo a 22°	216.223.603	-
6	Corpo torcia nudo a 22° L	216.223.613	-
6	Corpo torcia nudo a 35°	216.353.603	-
6	Corpo torcia nudo a 35° L	216.353.613	-
6	Corpo torcia nudo a 45°	216.453.603	-
6	Corpo torcia nudo a 45° L	216.453.613	-
7	Ghiera bloccaggio corpo	127.101.100	-
8	Protezione isolante corpo torcia	137.106.108	-
9	Vite	181.106.102	-
10	Guarnizione OR ø 3x1	101.102.117	10
11	Guarnizione OR ø 8x1	101.102.122	10

(*) Standard

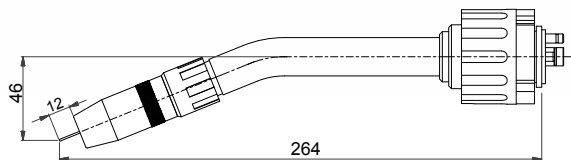
LANCE COMPLETE

CODICE



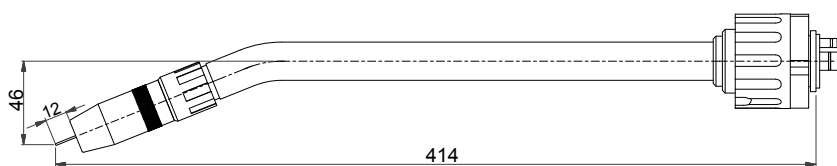
0°

283.004.210



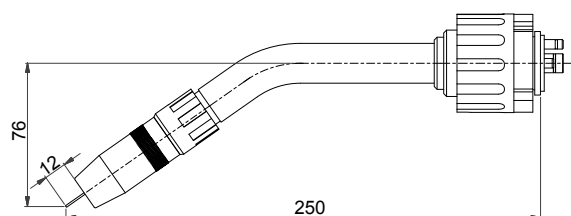
22°

283.224.210



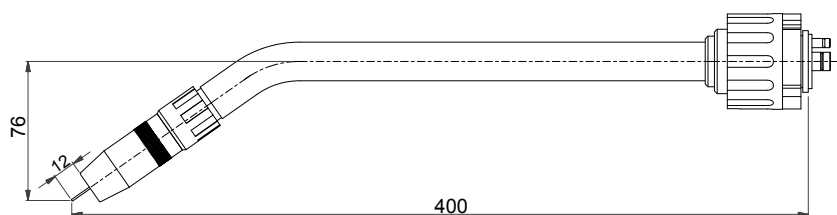
22°L

283.224.211



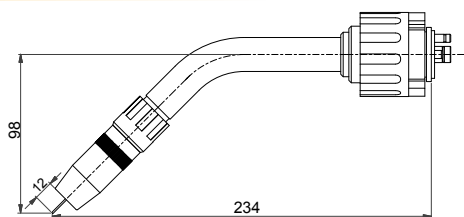
35°

283.354.210



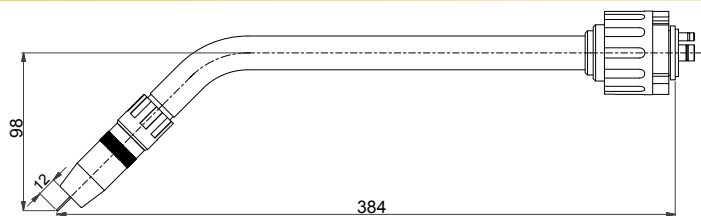
35°L

283.354.211



45°

283.454.210

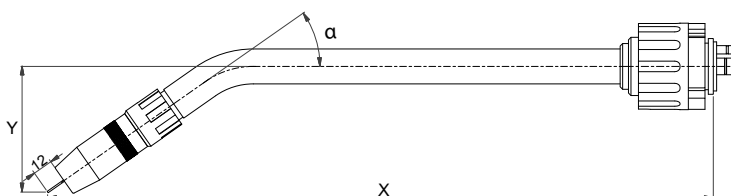


45°L

283.454.211

▶▶ IMPORTANTE

Studio e Realizzazione di Torce speciali con lunghezze e angoli a richiesta.



DRW.28 - DELFOROBOT - LIQUID

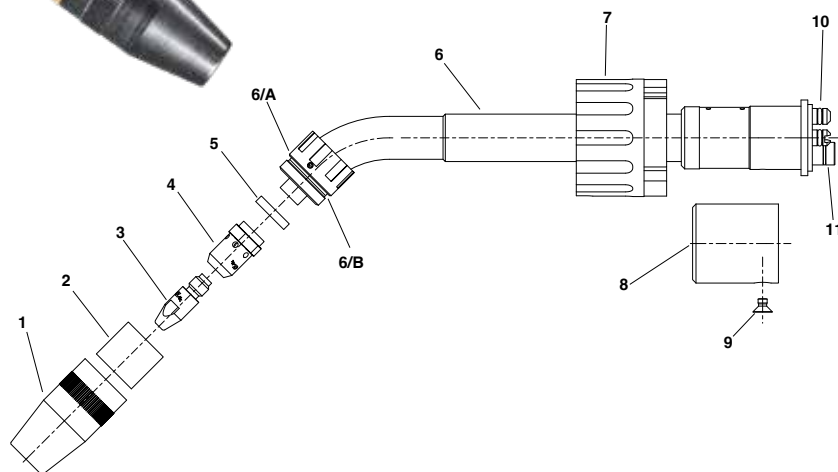
LANCE RAFFREDDATE A LIQUIDO



DATI TECNICI

Technical data:	(EN60974-7)
Rating CO²:	280A.
Rating mixed Gas (M21):	230 A.
Duty Cycle:	100%
Wire Size:	Ø 0,8-1,2 mm

* I dati riportati sono stati determinati in condizioni normali con calore riflesso da basso a medio, libera circolazione dell'aria ed a una temperatura ambiente di 28°. Se l'utilizzo avviene in condizioni più difficili e/o gravose i valori indicati devono essere ridotti del 10-20%. I valori indicati vanno ridotti del 35% per l'utilizzo in saldatura ad arco pulsato.



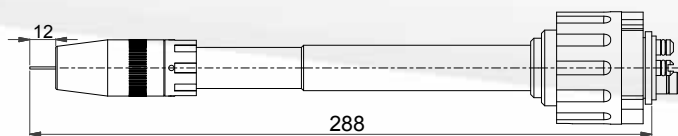
LISTA RICAMBI

POS.	DESCRIZIONE	CODICE	CONF.
1*	Ugello conico øi. 15,5 mm 50	179.105.161	5
1	Ugello rastr. øi.13 lungh. mm50	179.105.160	5
2	Bussola isolante ugello	103.102.102	5
3	Punta guidafile M8x30 Cu-Cr-Zr ø 0,8	147.020.308	25
3	Punta guidafile M8x30 Cu-Cr-Zr ø 1,0	147.053.010	25
3	Punta guidafile M8x30 Cu-Cr-Zr FORO CALIBRATO ø 1,1	147.053.011	25
3*	Punta guidafile M8x30 Cu-Cr-Zr ø 1,2	147.053.012	25
4	Diffusore gas	118.103.106	5
5	Rondella isolante	151.105.106	10
6/A	Portaugello	150.112.110	-
6/B	OR Viton	101.102.214	10
6	Corpo torcia nudo a 0°	216.005.103	-
6	Corpo torcia nudo a 22°	216.225.103	-
6	Corpo torcia nudo a 35°	216.355.103	-
6	Corpo torcia nudo a 45°	216.455.103	-
6	Corpo torcia nudo a 60°	216.605.103	-
7	Chiera bloccaggio corpo	127.101.100	-
8	Protezione isolante corpo torcia	137.106.108	-
9	Vite	181.106.102	-
10	Guarnizione OR 2015	101.102.112	10
11	Guarnizione OR ø8x1	101.102.122	10

(*) Standard

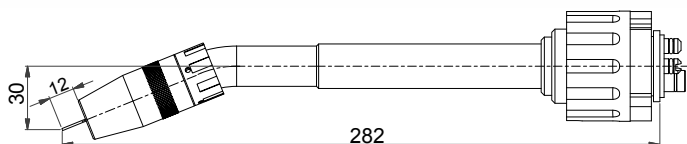
LANCE COMPLETE

CODICE



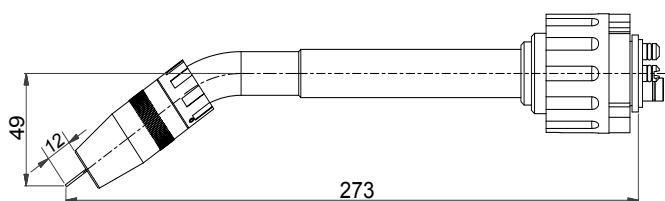
0°

282.006.110



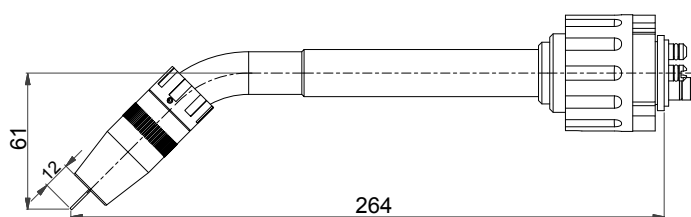
22°

282.226.110



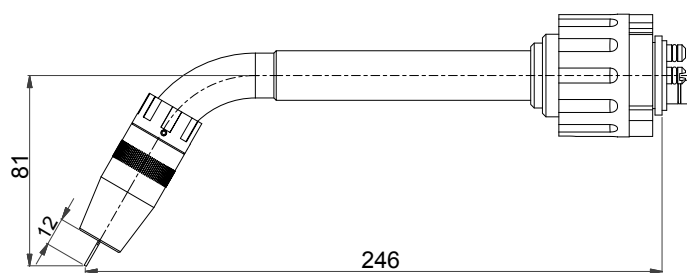
35°

282.356.110



45°

282.456.110



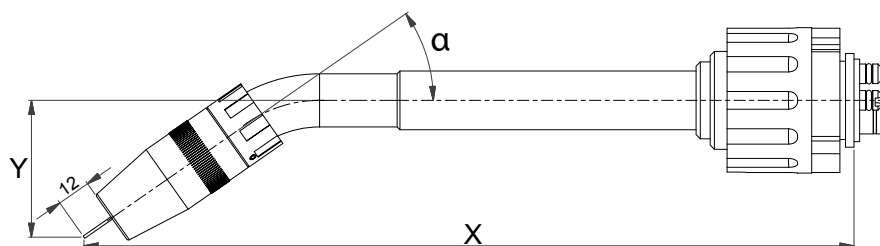
60°

282.606.110



IMPORTANTE

Studio e Realizzazione di Torce speciali con lunghezze e angoli a richiesta.



DRW.34 - DELFOROBOT - LIQUID

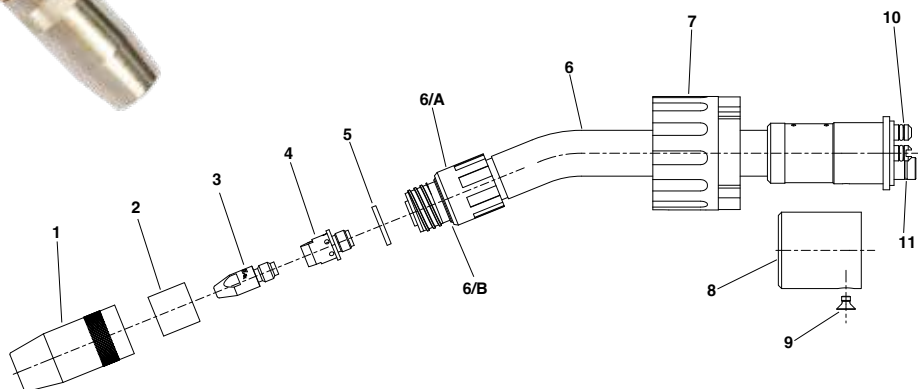
LANCE RAFFREDDATE A LIQUIDO



DATI TECNICI

Technical data:	(EN60974-7)
Rating CO²:	340A.
Rating mixed Gas (M21):	300 A.
Duty Cycle:	100%
Wire Size:	Ø 0,8-1,2 mm

* I dati riportati sono stati determinati in condizioni normali con calore riflesso da basso a medio, libera circolazione dell'aria ed a una temperatura ambiente di 28°. Se l'utilizzo avviene in condizioni più difficili e/o gravose i valori indicati devono essere ridotti del 10-20%. I valori indicati vanno ridotti del 35% per l'utilizzo in saldatura ad arco pulsato.



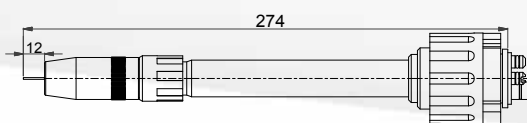
LISTA RICAMBI

POS.	DESCRIZIONE	CODICE	CONF.
1*	Ugello conico øi. 15,5 mm 53	179.105.150	5
1	Ugello rastr. øi. 13 lungh.53	179.105.151	5
1	Ugello cilind. øi. 19 lungh.53	179.104.150	5
2	Bussola isolante ugello	103.102.103	5
3	Punta guidafile M8x30 Cu-Cr-Zr ø 0,8	147.020.308	25
3	Punta guidafile M8x30 Cu-Cr-Zr ø 1,0	147.053.010	25
3	Punta guidafile M8x30 Cu-Cr-Zr FORO CALIBRATO ø 1,1	147.053.011	25
3*	Punta guidafile M8x30 Cu-Cr-Zr ø 1,2	147.053.012	25
4	Diffusore gas	118.103.109	5
5	Rondella isolante	151.103.106	5
6/A	Portaugello	150.112.109	-
6/B	OR Viton	101.102.207	10
6	Corpo torcia nudo a 0°	216.005.404	-
6	Corpo torcia nudo a 22°	216.225.404	-
6	Corpo torcia nudo a 22°L	216.225.424	-
6	Corpo torcia nudo a 35°	216.355.404	-
6	Corpo torcia nudo a 35°L	216.355.424	-
6	Corpo torcia nudo a 45°	216.455.404	-
6	Corpo torcia nudo a 45°L	216.455.424	-
7	Ghiera bloccaggio corpo	127.101.100	-
8	Protezione isolante corpo torcia	137.106.108	-
9	Vite	181.106.102	-
10	Guarnizione OR 2015	101.102.104	10
11	Guarnizione OR ø 8x1	101.102.122	10

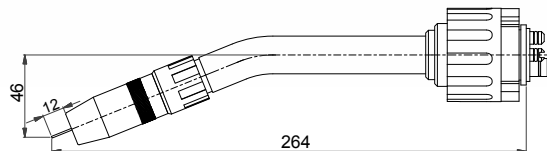
(*) Standard

LANCE COMPLETE

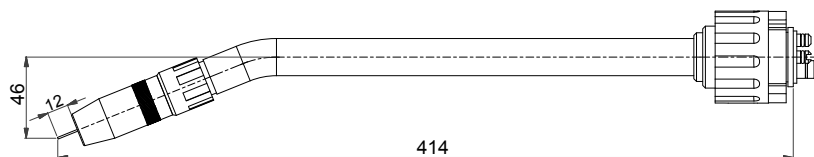
CODICE



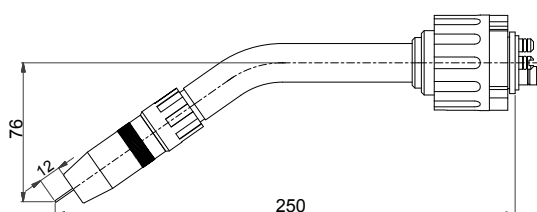
0° 282.004.410



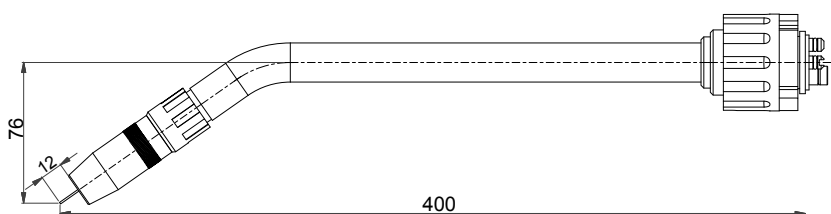
22° 282.224.410



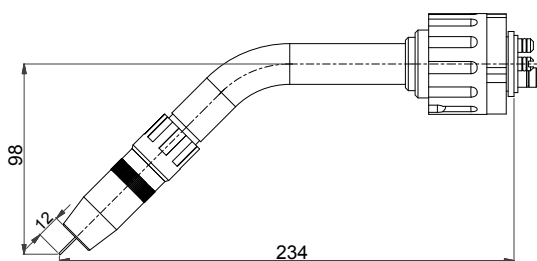
22°L 282.224.412



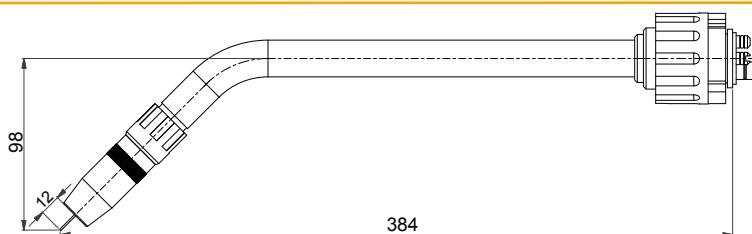
35° 282.354.410



35°L 282.354.412



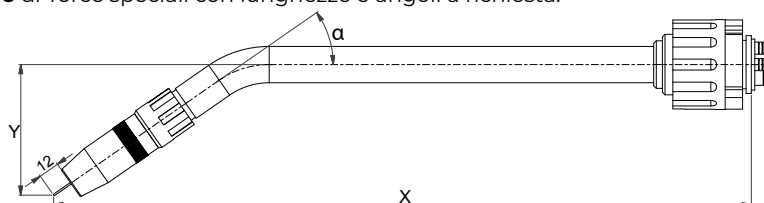
45° 282.454.410



45°L 282.454.412

▶▶ IMPORTANTE

Studio e Realizzazione di Torce speciali con lunghezze e angoli a richiesta.



DRW.50 - DELFOROBOT - LIQUID

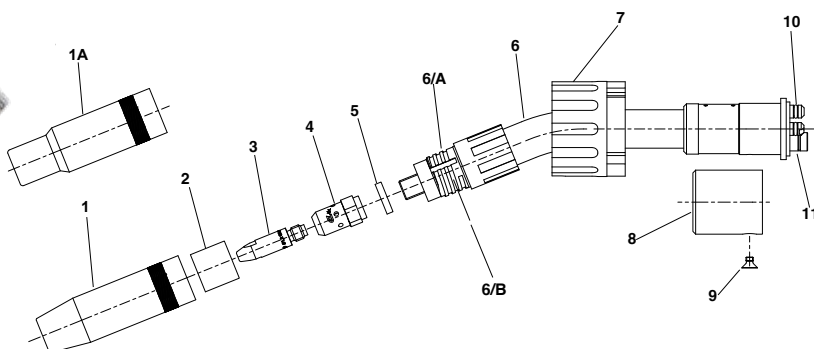
LANCE RAFFREDDATE A LIQUIDO



DATI TECNICI

Technical data:	(EN60974-7)
Rating CO²:	500A.
Rating mixed Gas (M21):	480 A.
Duty Cycle:	100%
Wire Size:	Ø 0,8-1,6 mm

* I dati riportati sono stati determinati in condizioni normali con calore riflesso da basso a medio, libera circolazione dell'aria ed a una temperatura ambiente di 28°. Se l'utilizzo avviene in condizioni più difficili e/o gravose i valori indicati devono essere ridotti del 10-20%. I valori indicati vanno ridotti del 35% per l'utilizzo in saldatura ad arco pulsato.

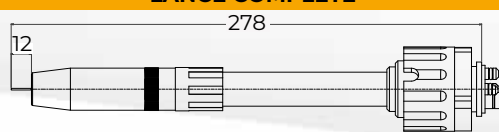


LISTA RICAMBI

POS.	DESCRIZIONE	CODICE	CONF.
1*	Ugello conico øi. 15,5 mm 85	179.105.142	5
1	Ugello rastremato øi. 13 mm 85	179.105.143	5
1	Ugello cilindrico øi. 20 mm 85	179.104.136	5
1/A	Ugello øi. 15,5 mm 85	179.105.140	5
1/A	Ugello rastr. Øi. 13 mm 85	179.105.141	5
2	Bussola isolante ugello	103.102.102	5
3	Punta guidafile M8x40 Cu-Cr-Zr ø 0,8	147.020.108	25
3	Punta guidafile M8x40 Cu-Cr-Zr ø 1,0	147.054.010	25
3	Punta guidafile M8x40 Cu-Cr-Zr FORO CALIBRATO ø 1,1	147.054.011	25
3*	Punta guidafile M8x40 Cu-Cr-Zr ø 1,2	147.054.012	25
3	Punta guidafile M8x40 Cu-Cr-Zr FORO CALIBRATO ø 1,3	147.054.013	25
3	Punta guidafile M8x40 Cu-Cr-Zr ø 1,6	147.054.016	25
4	Diffusore gas	118.103.111	5
5	Rondella isolante	151.105.106	10
6/A	Portaugello	150.112.113	-
6/B	OR Viton	101.102.214	10
6	Corpo torcia nudo a 0°	216.005.406	-
6	Corpo torcia nudo a 22°	216.225.406	-
6	Corpo torcia nudo a 22L°	216.225.426	-
6	Corpo torcia nudo a 35°	216.355.406	-
6	Corpo torcia nudo a 35°L	216.355.426	-
6	Corpo torcia nudo a 45°	216.455.406	-
6	Corpo torcia nudo a 45°L	216.455.426	-
7	Ghiera bloccaggio corpo	127.101.100	-
8	Protezione isolante corpo torcia	137.106.108	-
9	Vite	181.106.102	-
10	Guarnizione OR 2015	101.102.104	10
11	Guarnizione OR øi.8x1	101.102.122	10

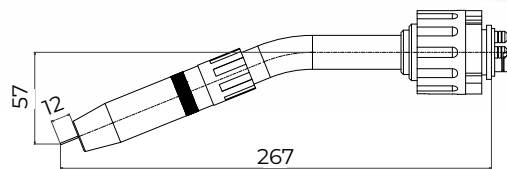
LANCE COMPLETE

CODICE



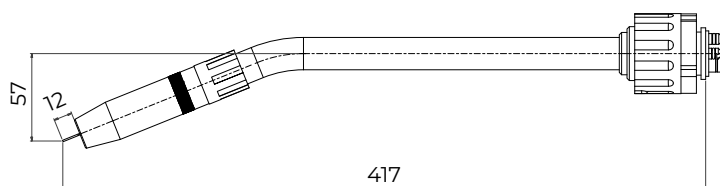
0°

282.009.400



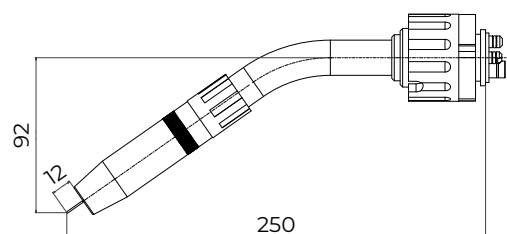
22°

282.229.400



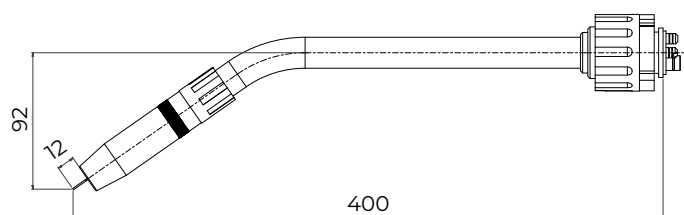
22°L

282.229.405



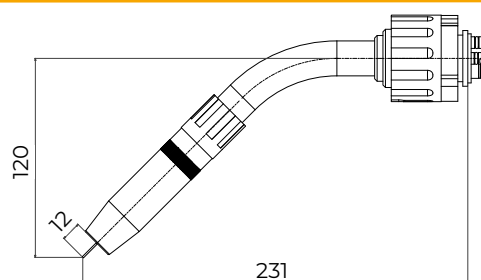
35°

282.359.400



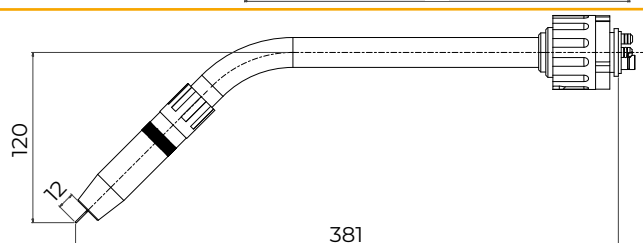
35°L

282.359.405



45°

282.459.400

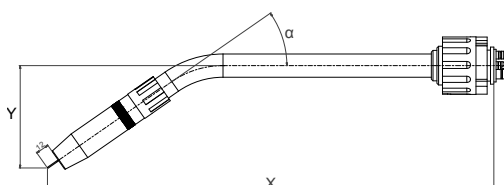


45°L

282.459.405

▶▶ IMPORTANTE

Studio e Realizzazione di Torce speciali con lunghezze e angoli a richiesta.



DRW.55 - DELFOROBOT - LIQUID

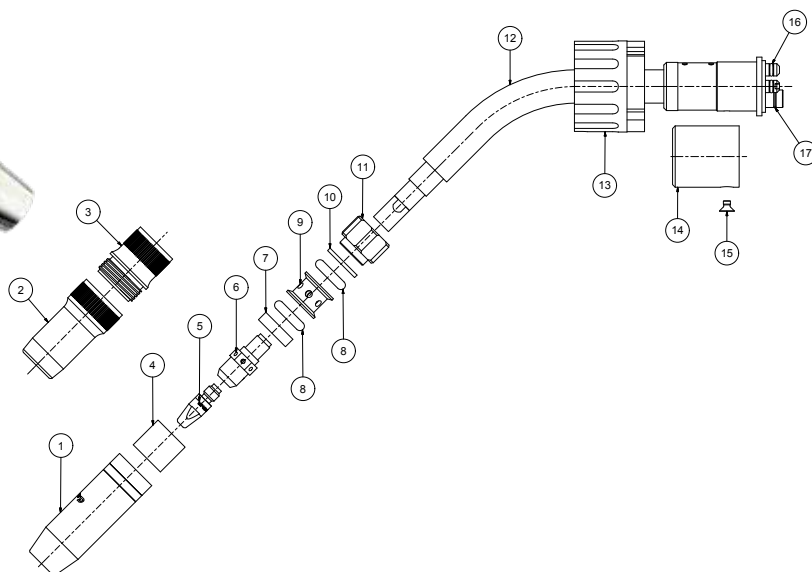
LANCE RAFFREDDATE A LIQUIDO



DATI TECNICI

Technical data:	(EN60974-7)
Rating CO₂:	550 A.
Rating mixed Gas (M21):	500 A.
Duty Cycle:	100%
Wire Size:	Ø 0,8-1,6 mm

* I dati riportati sono stati determinati in condizioni normali con calore riflesso da basso a medio, libera circolazione dell'aria ed a una temperatura ambiente di 28°. Se l'utilizzo avviene in condizioni più difficili e/o gravose i valori indicati devono essere ridotti del 10-20%. I valori indicati vanno ridotti del 35% per l'utilizzo in saldatura ad arco pulsato.



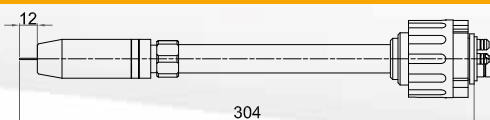
LISTA RICAMBI

POS.	DESCRIZIONE	CODICE	CONF.
1*	Ugello rastremato ø.i 15,5 lungh. 76	179.109.115	5
1	Ugello rastremato ø.i 13 lungh. 76	179.109.106	5
1	Ugello rastr. con intercapedine ø 15,5 lungh. 76	179.111.101	1
2	Ugello Anteriore Øi.17 (Opzionale)	179.102.102	5
3	Ugello Posteriore (Opzionale)	179.108.102	5
4	Bussola isolante	103.102.102	5
5	Punta guidafile M8x30mm Cu-Cr-Zr Ø 1,0	147.053.010	25
5	Punta guidafile M8x30mm Cu-Cr-Zr FORO CALIBRATO Ø1,1	147.053.011	25
5*	Punta guidafile M8x30mm Cu-Cr-Zr Ø 1,2	147.053.012	25
5	Punta guidafile M8x30mm Cu-Cr-Zr FORO CALIBRATO Ø1,3	147.053.013	25
5	Punta guidafile M8x30mm Cu-Cr-Zr Ø 1,6	147.053.016	25
6	Diffusore gas	118.103.103	5
7	Rondella di sostegno isolante	151.104.104	10
8	Guarnizione	135.101.103	10
9	Distributore acqua	119.101.103	10
10	Rondella di pressione	151.103.104	10
11	Ghiera corpo torcia	127.101.103	5
12	Corpo torcia a 0°	216.004.401	-
12	Corpo torcia a 0° L (+150)	216.004.421	-
12	Corpo torcia a 22°	216.224.401	-
12	Corpo torcia a 22° L (+150)	216.224.421	-
12	Corpo torcia a 35°	216.354.401	-
12	Corpo torcia a 35° L (+150)	216.354.421	-
12	Corpo torcia a 45°	216.454.401	-
12	Corpo torcia a 45° L (+150)	216.454.421	-
13	Ghiera corpo torcia	127.101.100	-
14	Protezione corpo centrale	137.106.108	-
15	Vite M.5x8	181.106.102	-
16	Guarnizione OR 2015	101.102.104	10
17	Guarnizione OR ø 8x1	101.102.122	10

(*) Standard

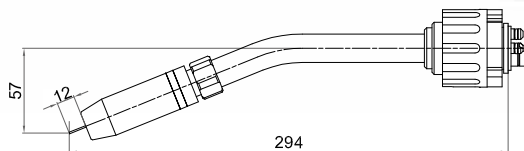
LANCE COMPLETE

CODICE



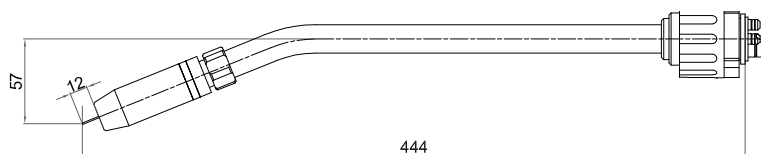
0°

281.004.401



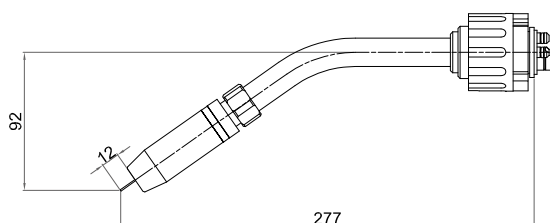
22°

281.224.401



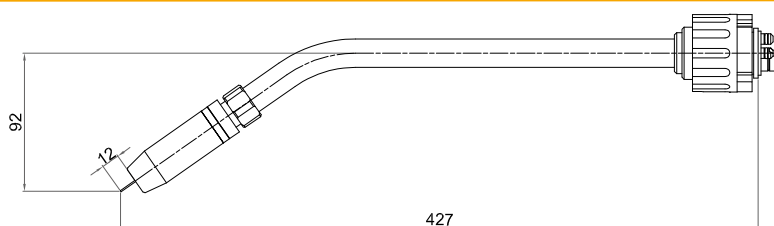
22°L

281.224.405



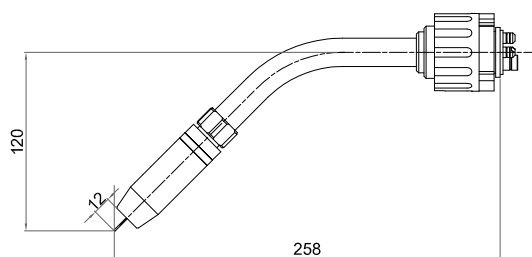
35°

281.354.401



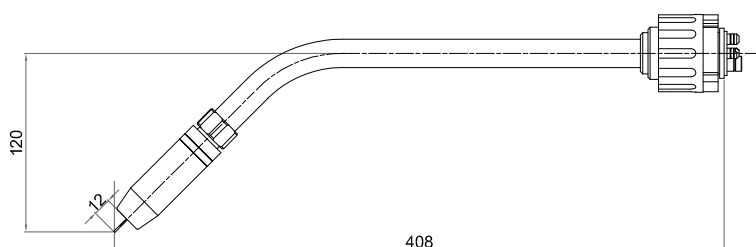
35°L

281.354.405



45°

281.454.401

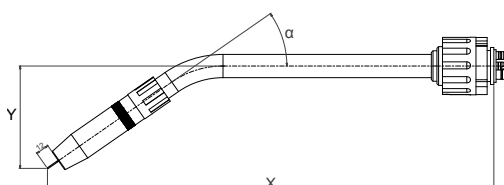


45°L

281.454.405

IMPORTANTE

Studio e Realizzazione di Torce speciali con lunghezze e angoli a richiesta.



DRW.20 - DELFOROBOT - LIQUID

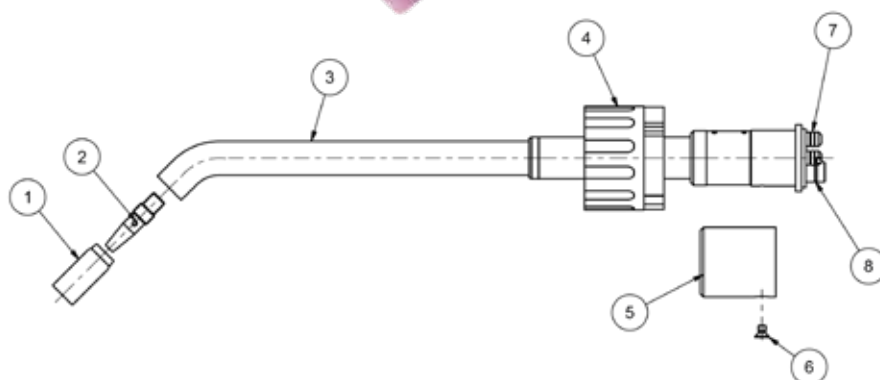
LANCE SPECIALI RAFFREDDATE A LIQUIDO



DATI TECNICI

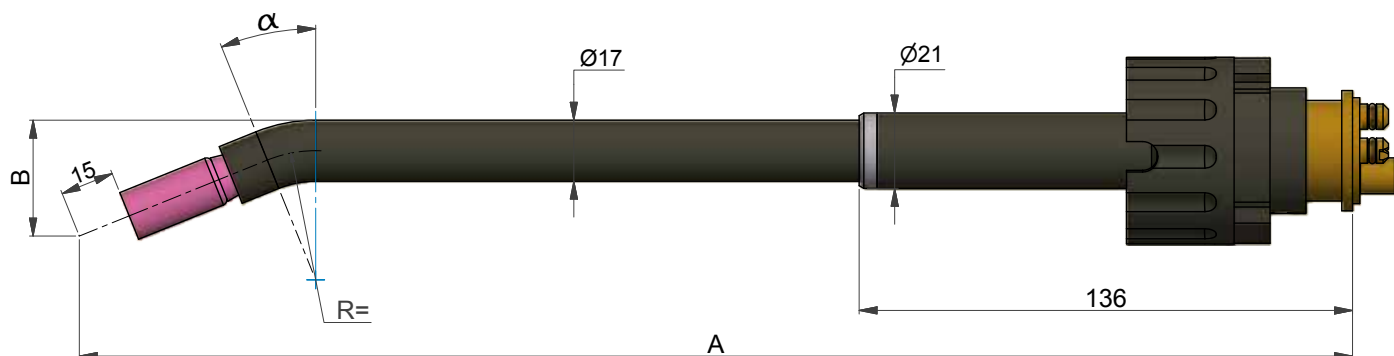
Technical data:	(EN60974-7)
Rating CO²:	200A.
Rating mixed Gas (M21):	150 A.
Duty Cycle:	100%
Wire Size:	Ø 0,8-1,2 mm

* I dati riportati sono stati determinati in condizioni normali con calore riflesso da basso a medio, libera circolazione dell'aria ed a una temperatura ambiente di 28°. Se l'utilizzo avviene in condizioni più difficili e/o gravose i valori indicati devono essere ridotti del 10-20%. I valori indicati vanno ridotti del 35% per l'utilizzo in saldatura ad arco pulsato.



LISTA RICAMBI

POS.	DESCRIZIONE	CODICE	CONF.
1	Ugello Ceramico øi. 9,8 Gr.6 13N10	379.102.106	10
1	Ugello Ceramico øi. 11,2 Gr.7 13N11	379.102.107	10
1	Ugello Ceramico øi. 12,7 Gr.8 13N12	379.102.108	10
1	Ugello Ceramico øi. 15,7 Gr.10 13N13	379.102.110	10
2	Punta/diffusore per fili ø 0,8 Cu	147.070.108	5
2	Punta/diffusore per fili ø 1,0 Cu	147.070.110	5
2	Punta/diffusore per fili ø 1,2 Cu	147.070.112	5
2	Punta/diffusore per fili ø 1,6 Cu	147.070.116	5
3	Corpo torcia nudo	216.---.---*	-
4	Chiera bloccaggio corpo	127.101.100	-
5	Protezione isolante corpo torcia	137.106.108	-
6	Vite	181.106.102	-
7	Guarnizione OR 2015	101.102.112	10
8	Guarnizione OR ø8x1	101.102.122	10



*Studio realizzazione lance speciali. Indicare quote: A; B; α.



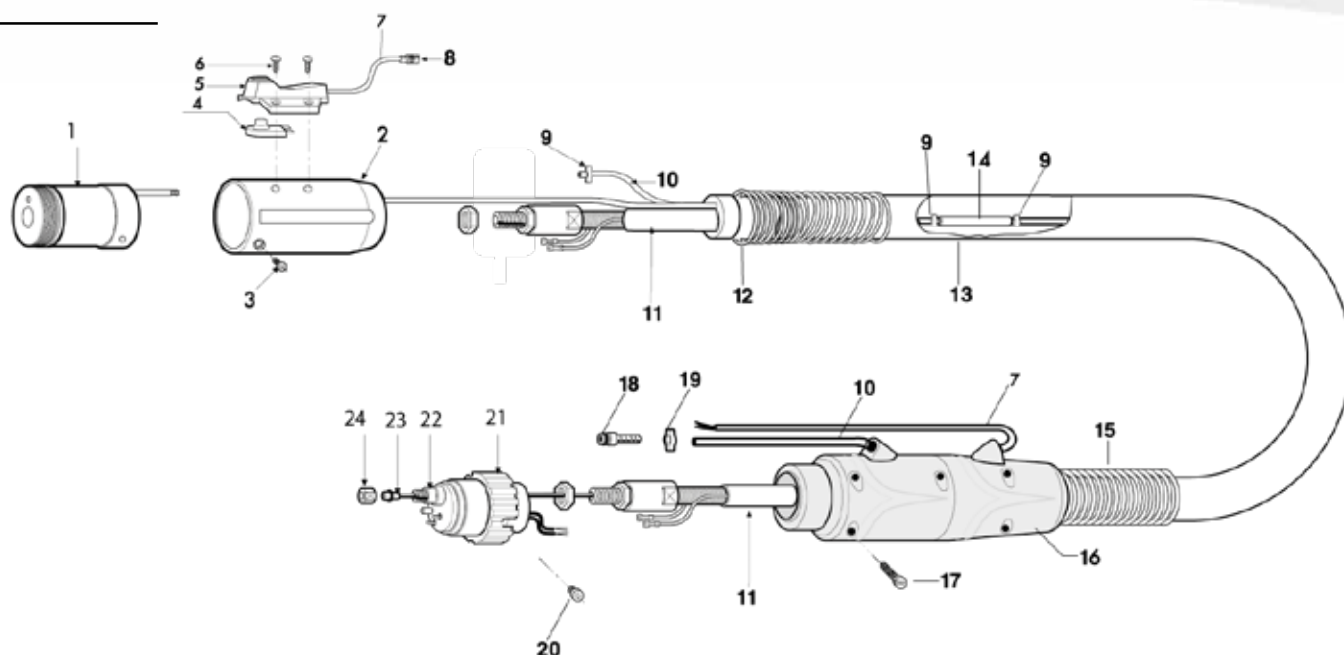
FASCI & CAVI

PREMIUM QUALITY

MADE IN ITALY

CAVO COASSIALE

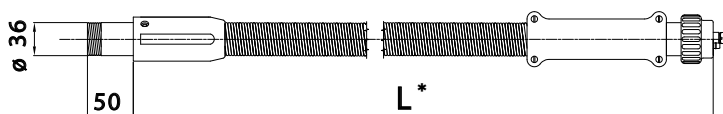
PER TORCE ROBOT RAFFREDDATE AD ARIA MOD. DRA



CAVI COASSIALI COMPLETI

POS.	CODICE	L (m)
1-24	108.521.102	1,0
1-24	108.521.132	1,3
1-24	108.521.152	1,5
1-24	108.521.202	2,0
1-24	108.521.252	2,5
1-24	108.521.302	3,0

METRATURA A RICHIESTA



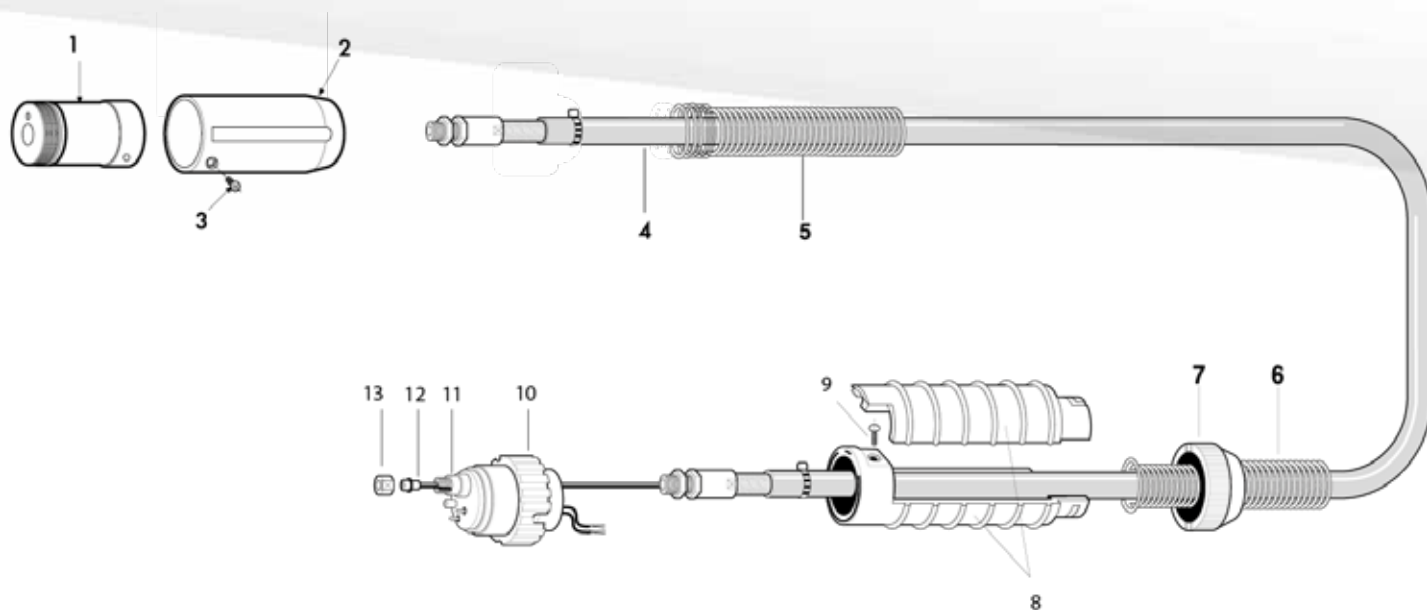
RICAMBI FASCI CAVI

POS.	DESCRIZIONE	CODICE	CONF.	POS.	DESCRIZIONE	CODICE	CONF.
1	Corpo centrale completo per Robot "DRA"	100.106.111	-	17	Vite supporto	EK50-81041	10
2	Impugnatura per torcia Robot	137.107.101	-	18	Raccordo presa rapida	150.108.115	10
3	Vite T.C. M 4x 6	181.103.104	10	19	Anello stringitubo $\varnothing 9,0$	101.106.203	10
4	Microinterruttore	339.101.100	-	20	Vite terminale	181.106.101	10
5	Supporto interruttore	156.103.101	-	21	Ghiera	127.102.102	5
6	Vite T.S. M4x8	181.106.101	10	22	Terminale Euro (spine mobili)	142.105.113	-
7	Cavo comandi a 4 poli per antishock a metri	143.101.103	-	23	Guaina m.3 per fili $\varnothing 0,8/1,0$	130.020.302	-
8	Spina diritta a 3 poli	183.103.103	-	23*	Guaina m.3 per fili $\varnothing 1,0/1,2$	130.050.302	-
9	Anello stringitubo $\varnothing 8,7$	101.106.105	10	23	Guaina m.3 per fili AL $\varnothing 0,8/1,0$ Teflon	134.110.302	-
10	Tubo passaggio aria $\varnothing 6/4$ a metri	166.060.040	-	23	Guaina m.3 per fili AL $\varnothing 1,0/1,2$ Teflon	134.060.302	-
11	Cavo coax. cablato	108.504.---*	-	23	Guaina m.4 per fili AL $\varnothing 0,8/1,0$ Carbo	134.030.402	-
12	Molla anteriore	141.106.109	-	23	Guaina m.4 per fili AL $\varnothing 1,0/1,2$ Carbo	134.090.402	-
13	Tubo protezione telato a metri	175.300.280	-	24	Dado fermo guaina	117.101.101	10
14	Valvola per soffiaggio aria "DRA"	191.101.102	-				
15	Molla posteriore	EK50-41601	-				
16	Supporto cavo terminale	EK50-56001	-				

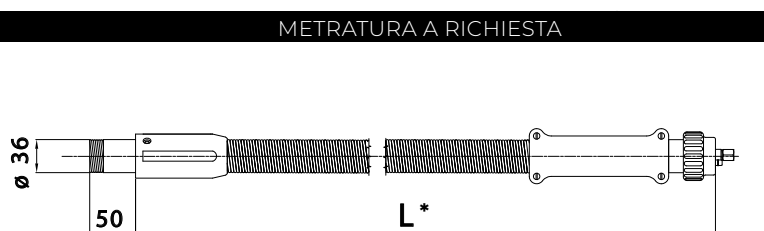
*Specificare Lungh. cavo "L"

CAVO COASSIALE

PER TORCE AUTOMAZIONE RAFFREDDATE AD ARIA MOD. DRA



FASCI CAVI COMPLETI		
POS.	CODICE	L(m)
1-13	108.520.152	1,5
1-13	108.520.202	2,0
1-13	108.520.252	2,5
1-13	108.520.302	3,0

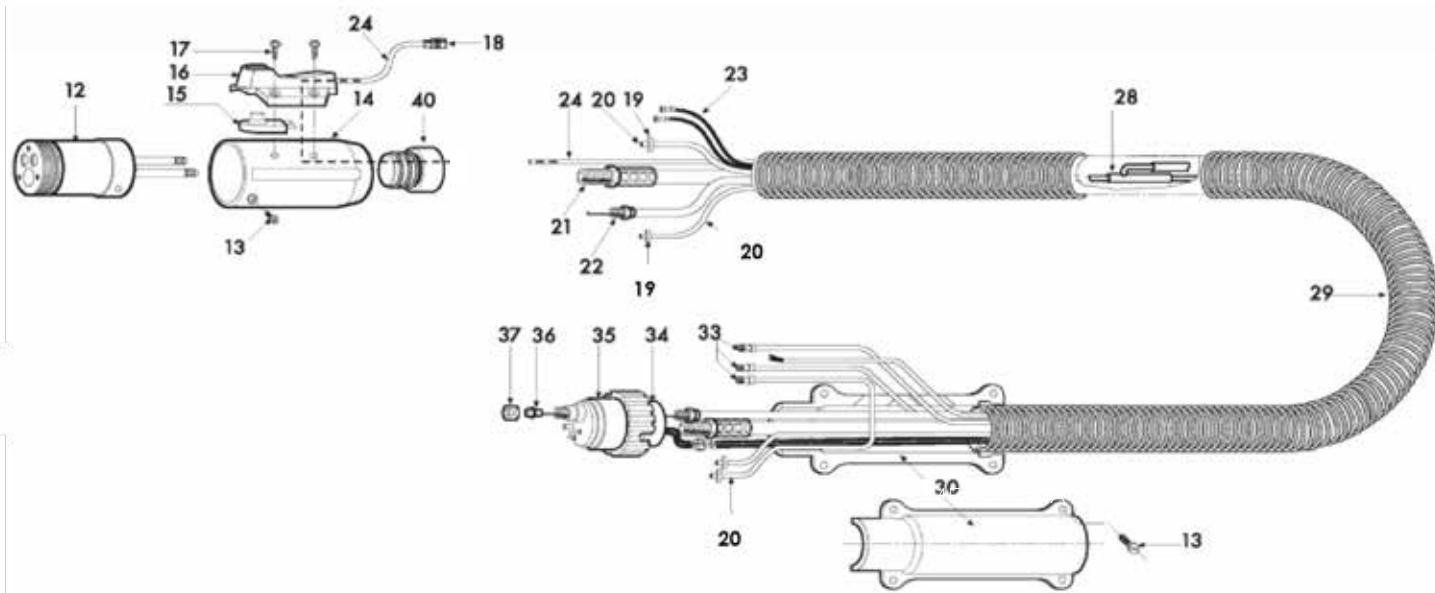


RICAMBI FASCI CAVI			
POS.	DESCRIZIONE	CODICE	CONF.
1	Corpo centrale completo per Automazione	100.106.112	-
2	Impugnatura per torcia Automazione	137.106.106	-
3	Vite T.C. M 4x 6	181.103.104	10
4	Cavo coax. cablato	108.503.---*	-
5	Molla anteriore	141.106.109	-
6	Molla posteriore	141.106.107	-
7	Ghiera supporto	127.105.101	-
8	Supporto cavo terminale	156.101.103	-
9	Vite supporto	181.106.101	10
10	Ghiera	127.102.102	5
11	Terminale Euro (spine mobili)	142.105.113	-
12	Guaina m.3 per fili $\varnothing 0,8/1,0$	130.020.302	-
12*	Guaina m.3 per fili $\varnothing 1,0/1,2$	130.050.302	-
12	Guaina m.3 per fili AL $\varnothing 0,8/1,0$ Teflon	134.110.302	-
12	Guaina m.3 per fili AL $\varnothing 1,0/1,2$ Teflon	134.060.302	-
12	Guaina m.4 per fili AL $\varnothing 0,8/1,0$ Carbo	134.030.402	-
12	Guaina m.4 per fili AL $\varnothing 1,0/1,2$ Carbo	134.090.402	-
13	Dado fermo guaina	117.101.101	-

*Specificare Lungh. cavo "L"

FASCIO CAVI ROBOT

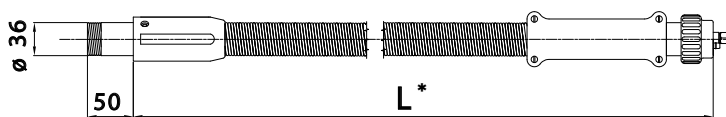
CON DISPOSITIVO DI SOFFIAGGIO ARIA MOD. DRW



FASCI CAVI COMPLETI

POS.	DESCRIZIONE	CODICE
12-40	Fascio cavi completo da m. 1,2	123.200.122
12-40	Fascio cavi completo da m. 1,3	123.200.132
12-40	Fascio cavi completo da m. 1,5	123.200.152
12-40	Fascio cavi completo da m. 1,6	123.200.162
12-40	Fascio cavi completo da m. 2,5	123.200.252
12-40	Fascio cavi completo da m. 3,0	123.200.302

METRATURA A RICHIESTA



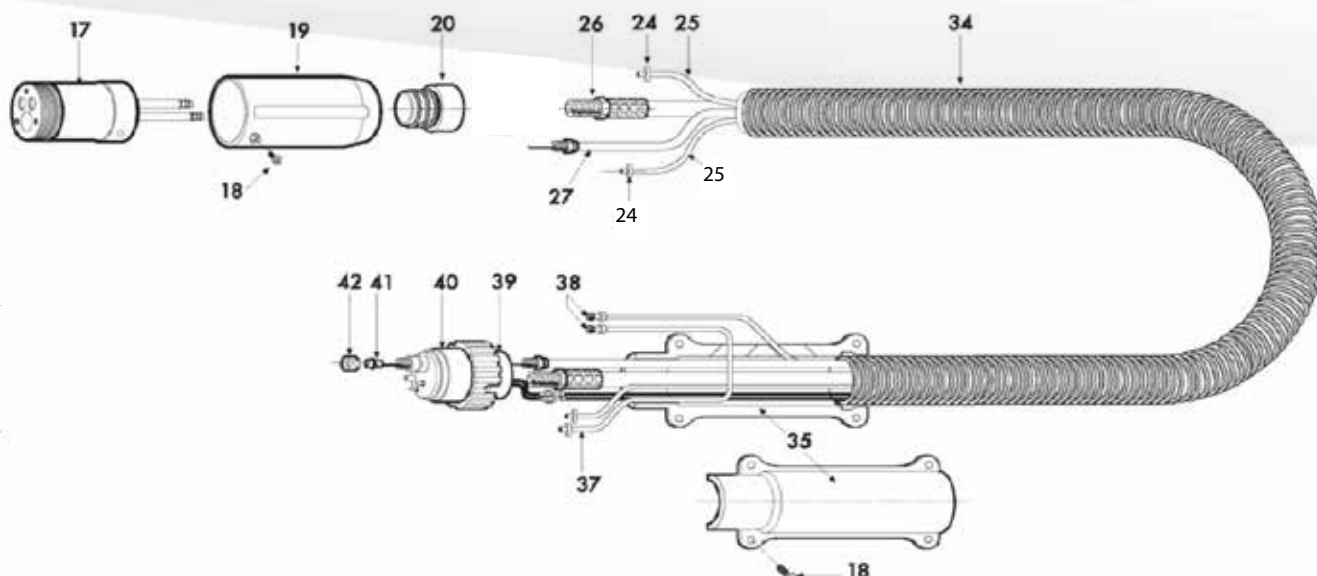
RICAMBI FASCI CAVI

POS.	DESCRIZIONE	CODICE	CONF.	POS.	DESCRIZIONE	CODICE	CONF.
12	Corpo centrale DRW	100.106.110	-	22	Portaguaina da m 1,5	145.030.151	-
13	Vite M.4x5	181.103.104	10	22	Portaguaina da m 1,6	145.030.161	-
14	Impugnatura per microinterruttore	137.107.101	-	22	Portaguaina da m 2,5	145.030.251	-
15	Microinterruttore	339.101.100	-	22	Portaguaina da m 3,0	145.030.301	-
16	Supporto interruttore	156.103.101	-	23	Cavo comandi a metri	143.101.102	-
17	Vite T.P.S. M4x8	181.106.101	10	24	Cavo comandi a 4 poli per antishock a metri	143.101.103	-
18	Spina diritta 3 poli	183.103.103	-	28	Valvola di ritegno acqua	191.101.104	-
19	Anello stringitubo $\varnothing 11,0$	101.106.205	10	29	Tubo protezione a spirale a metri	176.425.360	-
20	Tubo passaggio gas/ acqua a metri	202.090.050	-	30	Supporto cavo terminale	156.101.106	-
21	Cavo raffreddato ritorno acqua da m 1,2	112.020.121	-	33	Raccordo presa rapida	150.108.115	10
21	Cavo raffreddato ritorno acqua da m 1,3	112.020.131	-	34	Terminale Euro	142.105.123	-
21	Cavo raffreddato ritorno acqua da m 1,5	112.020.151	-	35	Ghiera	127.102.102	-
21	Cavo raffreddato ritorno acqua da m 1,6	112.020.161	-	36	Guaina m 3 per fili $\varnothing 1,0/1,2$	189.060.302	-
21	Cavo raffreddato ritorno acqua da m 2,5	112.020.251	-	36	Guaina m 3 per fili $\varnothing 1,2/1,6$	189.070.302	-
21	Cavo raffreddato ritorno acqua da m 3,0	112.020.301	-	36	Guaina m 4 per fili Al. $\varnothing 0,8/1,0$ Carbo	134.030.402	-
22	Portaguaina da m 1,2	145.030.121	-	36	Guaina m 4 per fili Al. $\varnothing 1,2/1,6$ Carbo	134.090.402	-
22	Portaguaina da m 1,3	145.030.131	-	37	Dado fermo guaina	117.101.101	10
				40	Riduzione raccordo tubo spiralato	157.100.002	-

*Specificare Lungh. cavo "L"

FASCIO CAVI AUTOMAZIONE

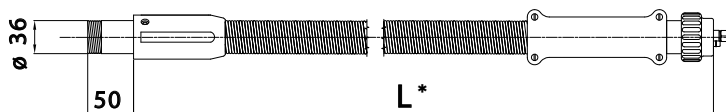
DRW.A



FASCI CAVI COMPLETI

METRATURA A RICHIESTA

POS.	DESCRIZIONE	CODICE
17-42	Fascio cavi completo da m. 1,3	123.208.132
17-42	Fascio cavi completo da m. 1,5	123.208.152
17-42	Fascio cavi completo da m. 1,6	123.208.162
17-42	Fascio cavi completo da m. 2,0	123.208.202
17-42	Fascio cavi completo da m. 2,5	123.208.252
17-42	Fascio cavi completo da m. 3,0	123.208.302



RICAMBI FASCI CAVI

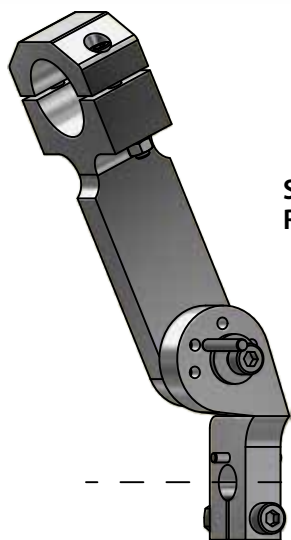
POS.	DESCRIZIONE	CODICE	CONF.
17	Corpo centrale DRW	100.106.110	-
18	Vite M.4x5	181.103.104	10
19	Impugnatura	137.106.106	-
20	Riduzione raccordo tubo spiralato	157.100.002	-
24	Anello stringitubo ϕ 11,0	101.106.205	10
25	Tubo passaggio gas/acqua a metri	202.090.050	-
26	Cavo raffreddato ritorno acqua da m 1,3	112.020.131	-
26	Cavo raffreddato ritorno acqua da m 1,5	112.020.151	-
26	Cavo raffreddato ritorno acqua da m 1,6	112.020.161	-
26	Cavo raffreddato ritorno acqua da m 2,0	112.020.201	-
26	Cavo raffreddato ritorno acqua da m 2,5	112.020.251	-
26	Cavo raffreddato ritorno acqua da m 3,0	112.020.301	-
27	Portaguaina da m 1,3	145.030.131	-
27	Portaguaina da m 1,5	145.030.151	-

POS.	DESCRIZIONE	CODICE	CONF.
27	Portaguaina da m 1,6	145.030.161	-
27	Portaguaina da m 2,0	145.030.201	-
27	Portaguaina da m 2,5	145.030.251	-
27	Portaguaina da m 3,0	145.030.301	-
34	Tubo protezione a spirale a metri	176.425.360	-
35	Supporto cavo terminale	156.101.106	-
38	Raccordo presa rapida	150.108.115	10
39	Terminale Euro	142.105.123	-
40	Chiera	127.102.102	-
41	Guaina m 3 per fili ϕ 1,0/1,2	189.060.302	-
41	Guaina m 3 per fili ϕ 1,2/1,6	189.070.302	-
41	Guaina m 4 per fili Al. ϕ 0,8/1,0 Carbo	134.030.402	-
41	Guaina m 4 per fili Al. ϕ 1,2/1,6 Carbo	134.090.402	-
42	Dado fermo guaina	117.101.101	10

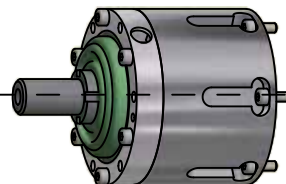
*Specificare Lungh. cavo "L"

CONFIGURAZIONE SUPPORTI E ACCESSORI PER ROBOT

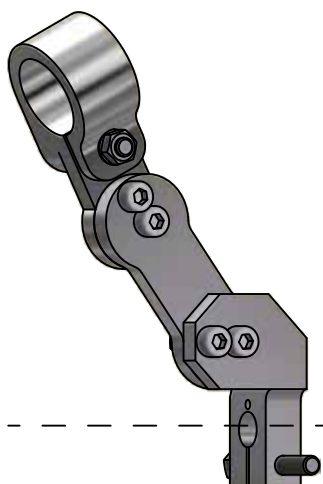
E ACCESSORI PER ROBOT



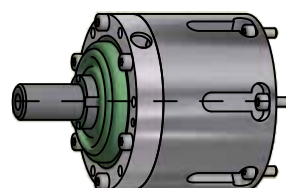
**SUPPORTI
REGOLABILI**



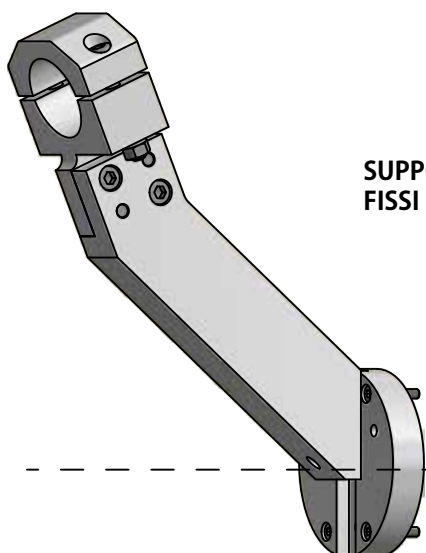
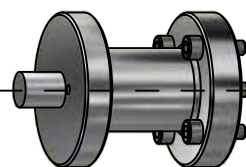
ANTISHOCK "AWS"



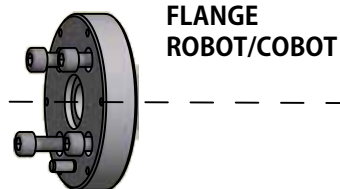
**SUPPORTI
MOBILI**



**DISTANZIALE INTERFACCIA
ROBOT/COBOT**

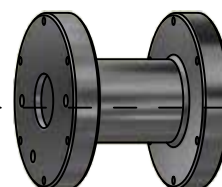


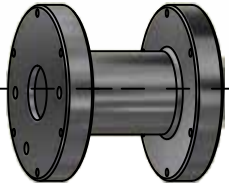
**SUPPORTI
FISSI**



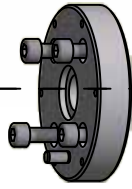
**FLANGE
ROBOT/COBOT**

DISTANZIALE

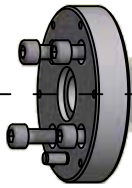




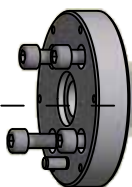
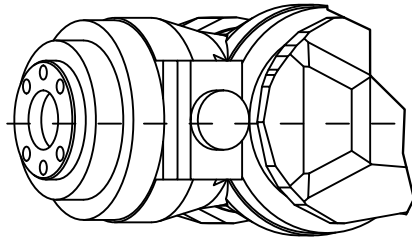
DISTANZIALE



**FLANGE
ROBOT/COBOT**



ROBOT/COBOT



**FLANGE
ROBOT/COBOT**



GEOMETRIE & SUPPORTI

PREMIUM QUALITY

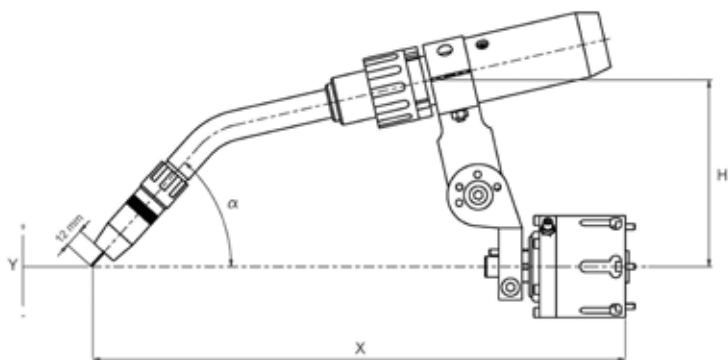
MADE IN ITALY



GEOMETRIE E SUPPORTI

SUPPORTO MOBILE PER TORCE SERIE DRA-DRW

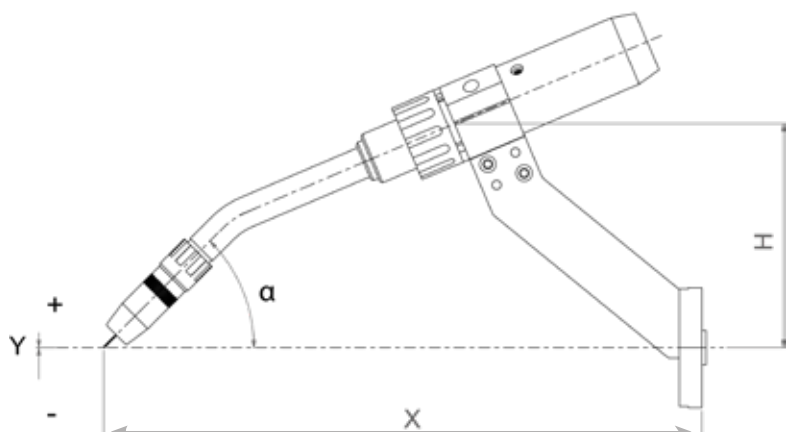
TIPO	GEOMETRIA	X (mm)	Y (mm)	H (mm)	α	RAFFR.	CODICE STAFFA
DRA30	22°	413	0	162	47°	ARIA	156.107.201
DRA30	35°	388	2	136	48°	ARIA	156.107.202
DRA30	45°	373	3	118	49°	ARIA	156.107.203
DRA30.L	22°	549	-63	162	47°	ARIA	156.107.201
DRA30.L	35°	534	-32	136	48°	ARIA	156.107.202
DRA30.L	45°	523	-7	118	49°	ARIA	156.107.203
DRW28	22°	435	1	160	48°	LIQUIDO	156.107.201
DRW28	35°	411	1	144	48°	LIQUIDO	156.107.203
DRW28	45°	390	1	62	45°	LIQUIDO	156.107.215
DRW34	22°	413	0	162	47°	LIQUIDO	156.107.201
DRW34	35°	388	2	136	48°	LIQUIDO	156.107.202
DRW34	45°	374	3	118	48°	LIQUIDO	156.107.203
DRW34.L	22°	549	-63	162	47°	LIQUIDO	156.107.201
DRW34.L	35°	534	-32	136	48°	LIQUIDO	156.107.202
DRW34.L	45°	523	-8	118	49°	LIQUIDO	156.107.203
DRW50	22°	413	0	164	45°	LIQUIDO	156.107.201
DRW50	35°	387	0	136	45°	LIQUIDO	156.107.202
DRW50	45°	374	0	120	45°	LIQUIDO	156.107.203
DRW50.L	22°	551	-59	164	45°	LIQUIDO	156.107.201
DRW50.L	35°	535	-26	138	45°	LIQUIDO	156.107.202
DRW50.L	45°	524	0	120	45°	LIQUIDO	156.107.203
DRW55	22°	435	-22	162	47°	LIQUIDO	156.107.201
DRW55	35°	411	-21	136	48°	LIQUIDO	156.107.202
DRW55	45°	401	0	120	45°	LIQUIDO	156.107.203
DRW55.L	22°	576	-70	164	45°	LIQUIDO	156.107.201
DRW55.L	35°	561	-31	138	45°	LIQUIDO	156.107.202
DRW55.L	45°	546	-31	118	49°	LIQUIDO	156.107.203



GEOMETRIE E SUPPORTI

SUPPORTO FISSO PER TORCE SERIE DRA-DRW

TIPO	GEOMETRIA	X (mm)	Y (mm)	H (mm)	α	RAFFR.	CODICE STAFFA
DRA30	22°	434	49	120	27°	ARIA	156.107.323
DRA30	35°	418	21	120	40°	ARIA	156.107.323
DRA30	45°	400	0	120	50°	ARIA	156.107.323
DRA30.L	22°	584	36	120	27°	ARIA	156.107.323
DRA30.L	35°	567	8	120	40°	ARIA	156.107.323
DRA30.L	45°	549	-13	120	50°	ARIA	156.107.323
DRW28	22°	453	64	120	27°	LIQUIDO	156.107.323
DRW28	35°	443	46	120	40°	LIQUIDO	156.107.323
DRW28	45°	433	35	120	50°	LIQUIDO	156.107.323
DRW34	22°	435	49	120	27°	LIQUIDO	156.107.323
DRW34	35°	418	21	120	40°	LIQUIDO	156.107.323
DRW34	45°	400	0	120	50°	LIQUIDO	156.107.323
DRW34.L	22°	584	36	120	27°	LIQUIDO	156.107.323
DRW34.L	35°	567	8	120	40°	LIQUIDO	156.107.323
DRW34.L	45°	594	-13	120	50°	LIQUIDO	156.107.323
DRW50	22°	435	38	120	27°	LIQUIDO	156.107.323
DRW50	35°	415	4	120	40°	LIQUIDO	156.107.323
DRW50	45°	395	-21	120	50°	LIQUIDO	156.107.333
DRW50.L	22°	585	25	120	27°	LIQUIDO	156.107.323
DRW50.L	35°	565	-9	120	40°	LIQUIDO	156.107.323
DRW50.L	45°	544	-34	120	50°	LIQUIDO	156.107.323
DRW55	22°	463	36	120	27°	LIQUIDO	156.107.323
DRW55	35°	443	2	120	40°	LIQUIDO	156.107.323
DRW55	45°	422	-24	120	50°	LIQUIDO	156.107.333
DRW55.L	22°	612	23	120	27°	LIQUIDO	156.107.323
DRW55.L	35°	592	-11	120	40°	LIQUIDO	156.107.323
DRW55.L	45°	571	-37	120	50°	LIQUIDO	156.107.323



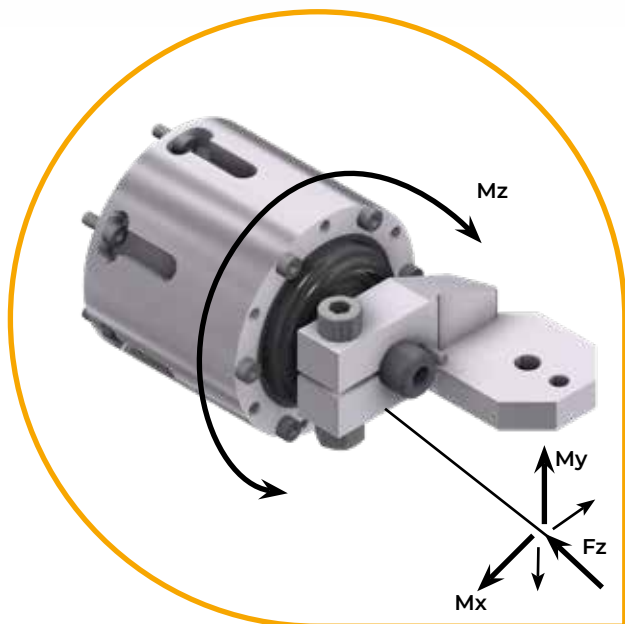


RICAMBI PER ANTICOLLISIONE

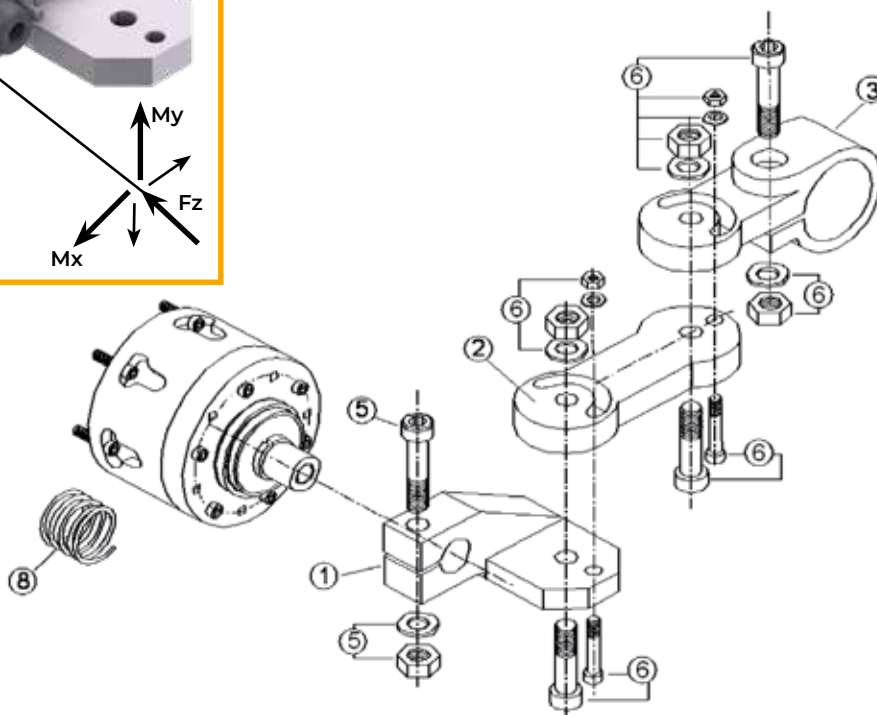
PREMIUM QUALITY

MADE IN ITALY

RICAMBI PER ANTICOLLISIONE AWS



SPRING	Fz	Mx/My	Mz
S = stnd.	365 N	19-21 Nm	ca. 17 Nm
M	440 N	23-26 Nm	ca. 23 Nm
H	640 N	37-40 Nm	ca. 37 Nm



POS.	DESCRIZIONE	CODICE
1	Squadretta "AWS"	156.107.102
2	Distanziale standard 63mm	119.112.101
2	Distanziale 72mm	119.112.102
2	Distanziale 100mm	119.112.103
3	Supporto per torcia	156.106.102

POS.	DESCRIZIONE	CODICE
5	Kit viti per squadretta	181.101.103
6	Kit viti per distanziale e supporto	181.101.104
8	Molla a compressione "S" Standard	141.106.105
8	Molla a compressione "M" Medium	141.106.104
8	Molla a compressione "H" Dura	141.106.113

AMPIA GAMMA DI FLANGE E DISTANZIALI PER ROBOT E COBOT



ANTICOLLISIONE AWS

E SUPPORTI MOBILI PER TORCE SERIE WRT

POS.	DESCRIZIONE		CODICE
A	AWS con molla "S"	A	180.106.100
A	AWS con molla "M"		180.106.104
A	AWS con molla "H"		180.106.106
B	AWS con squadretta a molla "S"	B	180.106.101
B	AWS con squadretta a molla "M"		180.106.102
B	AWS con squadretta a molla "H"		180.106.105
		C	
C	AWS completo con molla "S" e distanziale da 63mm		180.107.101
C	AWS completo con molla "M" e distanziale da 63mm		180.107.102
C	AWS completo con molla "H" e distanziale da 63mm	63mm	180.107.107
C	AWS completo con molla "S" e distanziale da 72mm		180.107.103
C	AWS completo con molla "M" e distanziale da 72mm		180.107.104
C	AWS completo con molla "H" e distanziale da 72mm	72mm	180.107.108
C	AWS completo con molla "S" e distanziale da 100mm		180.107.105
C	AWS completo con molla "M" e distanziale da 100mm		180.107.106
C	AWS completo con molla "H" e distanziale da 100mm	100mm	180.107.109
D	Supporto MOBILE completo di slitta per calibrazione ed attacco torcia ø 36mm	D	R-SCM36



TORCE SERIE WRT

PREMIUM QUALITY

MADE IN ITALY

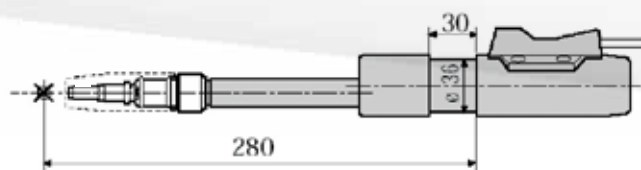


TORCE PER ROBOT ED AUTOMAZIONE

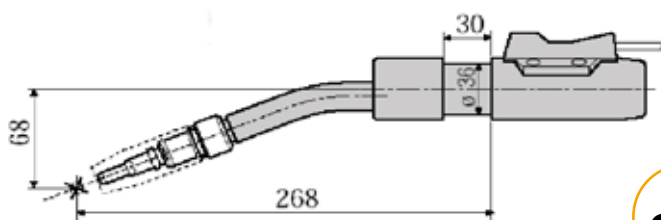
SERIE WRT

ANGOLAZIONI E LUNGHEZZE STANDARD

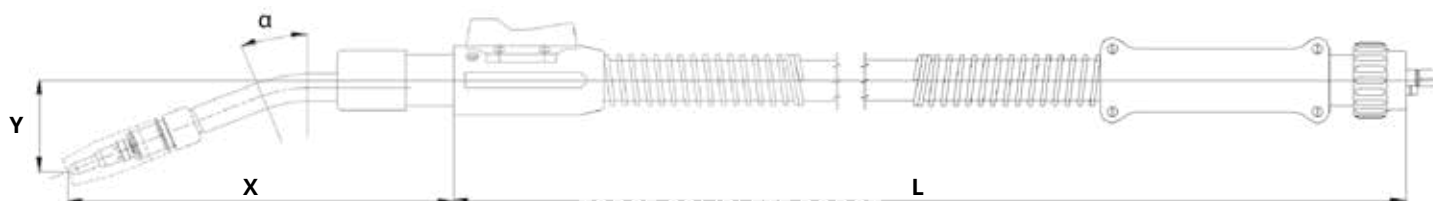
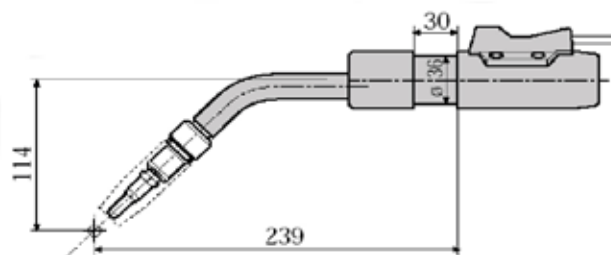
0°



22°



45°



TORCE COMPLETE ROBOT

MODELLO TORCIA	CODICE TORCIA
WRT.35	292. --*1. --**1
WRT.45	292. --*2. --**1
WRT.36	291. --*1. --**1
WRT.50	291. --*2. --**1
WRT.65	291. --*3. --**1
ART.30	293. --*2. --**1

TORCE COMPLETE AUTOMAZIONE

MODELLO TORCIA	CODICE TORCIA
WRT.35	297. --*1. --**1
WRT.45	297. --*2. --**1
WRT.36	296. --*1. --**1
WRT.50	296. --*2. --**1
WRT.65	296. --*3. --**1
ART.30	298. --*2. --**1

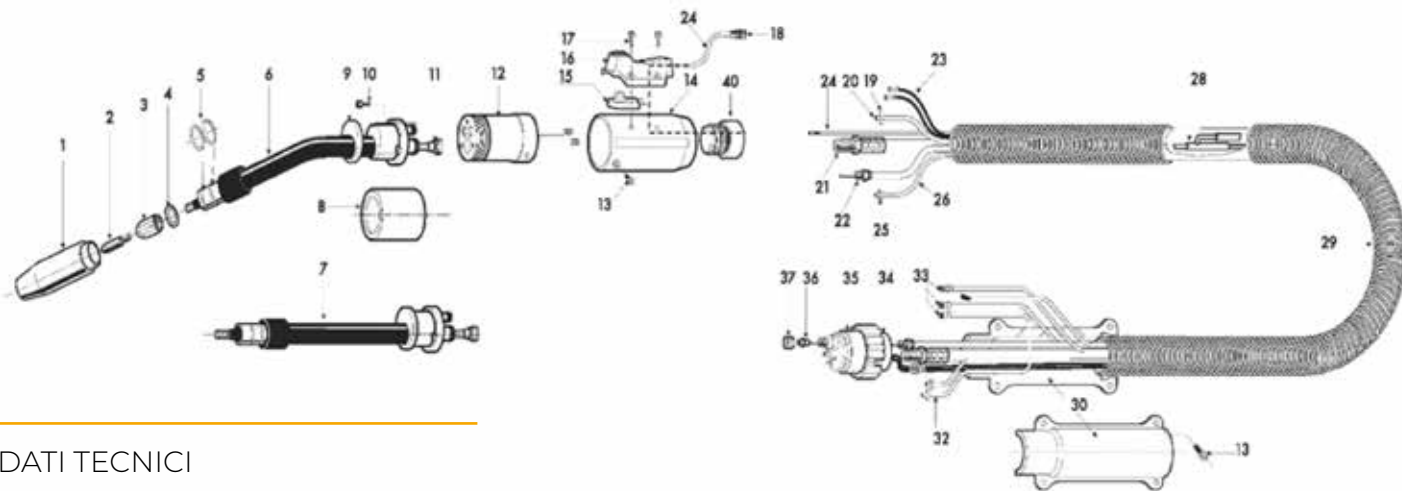
* - Specificare angolo torcia "a" e quote "Y" "X"

** - Specificare lunghezza fascio cavi "L"

Esempio di ordine : 292.221.151 Torcia Robot WRT.35.22°1,5

WRT.35 - DELFOROBOT - LIQUID

TORCIA ROBOT RAFFREDDATA AD ACQUA 350A. COMPLETA



DATI TECNICI

Technical data:	(EN60974-7)
Rating CO₂:	300 A.
Rating mixed Gas (M21):	250 A.
Duty Cycle:	100%
Wire Size:	Ø 0,8-1,4 mm

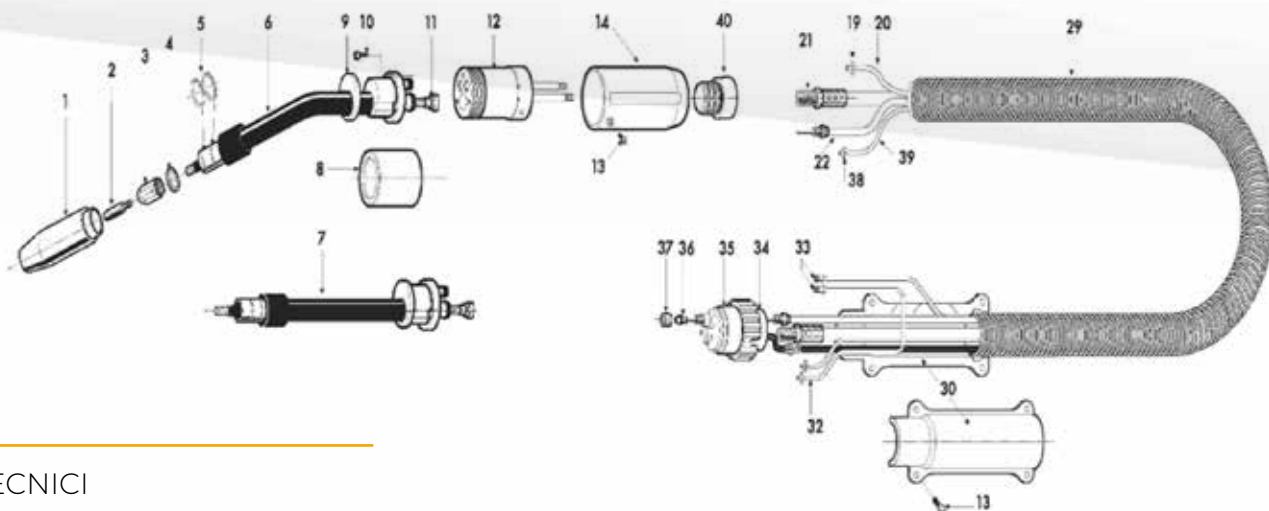
* I dati riportati sono stati determinati in condizioni normali con calore riflesso da basso a medio, libera circolazione dell'aria ed a una temperatura ambiente di 28°. Se l'utilizzo avviene in condizioni più difficili e/o gravose i valori indicati devono essere ridotti del 10-20%. I valori indicati vanno ridotti del 35% per l'utilizzo in saldatura ad arco pulsato.

ELENCO RICAMBI

POS.	DESCRIZIONE	CODICE	CONF.	POS.	DESCRIZIONE	CODICE	CONF.
1 ÷ 11	Corpo torcia a 22° completo	282.221.001	-	16	Supporto interruttori	156.103.101	1
1 ÷ 11	Corpo torcia a 45° completo	282.451.001	-	17	Vite TS M4x8	181.106.101	10
1 ÷ 11	Corpo torcia a 0° completo	282.001.001	-	18	Spina diritta a 3 poli	183.103.103	-
1	Ugello rastremato ø.i 15,5 lungh. 62,5	179.105.601	5	19	Anello stringitubo ø 10,5	101.106.205	10
1	Ugello rastremato ø.i 13 lungh. 62,5	179.109.601	5	20	Tubo passaggio acqua a metri	202.090.050	-
2	Punta guidafile M8x30 ø 0,8 Cu-Cr-Zr	147.020.308	25	21	Cavo raffreddato ritorno acqua da m.....	112.020...*1	-
2	Punta guidafile M8x30 ø 1,0 Cu-Cr-Zr	147.020.310	25	22	Portaguaina da m....	145.030...*1	-
2	Punta guidafile M8x30 ø 1,2 Cu-Cr-Zr	147.020.312	25	23	Cavo comandi micro a metri	143.101.102	-
2	Punta guidafile M8x30 ø 1,4 Cu-Cr-Zr	147.020.314	25	24	Cavo comandi a 4 poli per antishock	143.101.103	-
3	Diffusore gas	118.103.105	5	25	Anello stringitubo ø 9,5	101.106.202	10
4	Rondella isolante	151.105.107	10	26	Tubo passaggio gas/aria a metri	166.081.051	-
5	Anello elastico	101.101.104	20	28	Valvola di ritegno acqua	191.101.104	-
6	Corpo torcia a 22°	216.225.001	-	29	Tubo protezione spirale a metri	176.425.360	-
6	Corpo torcia a 45°	216.455.001	-	30	Supporto cavo terminale	156.101.106	-
7	Corpo torcia diritto	216.005.001	-	32	Tubo ritorno acqua a metri	202.090.050	-
8	Protezione corpo centrale	137.106.107	-	33	Raccordo presa rapida	150.108.115	10
9	Protezione corpo torcia	151.105.109	-	34	Terminale Euro	142.105.123	-
10	Vite M.5x8	181.107.101	10	35	Ghiera	127.102.102	-
11	Guaina corpo torcia per fili ø 1,0/1,2	131.101.117	-	36	Guaina m 3 per fili ø 1,0/1,2	189.060.302	-
12 ÷ 40	Corpo centrale con fascio cavi da m.....	123.070...*2	-	36	Guaina m 3 per fili Al ø 1,0/1,2 Teflon	134.010.302	-
12	Corpo centrale W.R.T.	100.106.103	-	36	Guaina m 4 per fili Al. ø 0,8/1,0 Carbo	134.030.402	-
13	Vite M.4x5	181.103.104	10	36	Guaina m 4 per fili Al. ø 1,2/1,6 Carbo	134.090.402	-
14	Impugnatura per microinterruttore	137.107.101	-	37	Dado fermo guaina	117.101.101	10
15	Microinterruttore	339.101.100	-	40	Riduzione raccordo tubo spiralato	157.100.002	-

WRT.35 - DELFOROBOT - LIQUID

TORCIA AUTOMAZIONE RAFFREDDATA AD ACQUA 350A. COMPLETA



DATI TECNICI

Technical data:	(EN60974-7)
Rating CO₂:	300 A.
Rating mixed Gas (M21):	250 A.
Duty Cycle:	100%
Wire Size:	Ø 0,8-1,4 mm

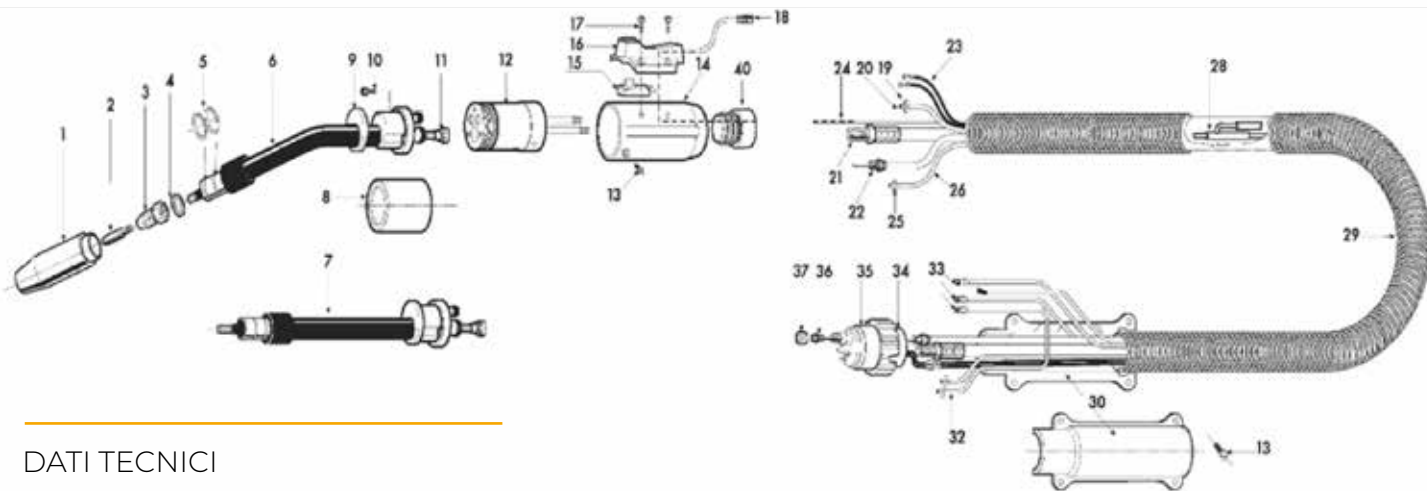
* I dati riportati sono stati determinati in condizioni normali con calore riflesso da basso a medio, libera circolazione dell'aria ed a una temperatura ambiente di 28°. Se l'utilizzo avviene in condizioni più difficili e/o gravose i valori indicati devono essere ridotti del 10-20%. I valori indicati vanno ridotti del 35% per l'utilizzo in saldatura ad arco pulsato.

ELENCO RICAMBI

POS.	DESCRIZIONE	CODICE	CONF.	POS.	DESCRIZIONE	CODICE	CONF.
1 ÷ 11	Corpo torcia a 22° completo	282.221.001	-	13	Vite M.4x5	181.103.104	10
1 ÷ 11	Corpo torcia a 45° completo	282.451.001	-	14	Impugnatura	137.106.106	-
1 ÷ 11	Corpo torcia a 0° completo	282.001.001	-	19	Anello stringitubo ø 10,5	101.106.205	10
1	Ugello rastremato ø.i 15,5 lungh. 62,5	179.105.601	5	20	Tubo passaggio acqua a metri	202.090.050	-
1	Ugello rastremato ø.i 13 lungh. 62,5	179.109.601	5	21	Cavo raffreddato ritorno acqua da m...	112.020.*1	-
2	Punta guidafile M8x30 ø 0,8 Cu-Cr-Zr	147.020.308	25	22	Portaguaina da m...	145.030.*1	-
2	Punta guidafile M8x30 ø 1,0 Cu-Cr-Zr	147.020.310	25	29	Tubo protezione spirale a metri	176.425.360	-
2	Punta guidafile M8x30 ø 1,2 Cu-Cr-Zr	147.020.312	25	30	Supporto cavo terminale	156.101.106	-
2	Punta guidafile M8x30 ø 1,4 Cu-Cr-Zr	147.020.314	25	32	Tubo ritorno acqua a metri	202.090.050	-
3	Diffusore gas	118.103.105	5	33	Raccordo presa rapida	150.108.115	10
4	Rondella isolante	151.105.107	10	34	Terminale Euro	142.105.123	-
5	Anello elastico	101.101.104	10	35	Ghiera	127.102.102	-
6	Corpo torcia a 22°	216.225.001	-	36	Guaina m 3 per fili ø 1,0/1,2	189.060.302	-
6	Corpo torcia a 45°	216.455.001	-	36	Guaina m 3 per fili Al ø 1,0/1,2 Teflon	134.010.302	-
7	Corpo torcia diritto	216.005.001	-	36	Guaina m 4 per fili Al. ø 0,8/1,0 Carbo	134.030.402	-
8	Protezione corpo centrale	137.106.107	-	36	Guaina m 4 per fili Al. ø 1,2/1,6 Carbo	134.090.402	-
9	Protezione corpo torcia	151.105.109	-	37	Dado fermo guaina	117.101.101	10
10	Vite M.5x8	181.107.101	10	38	Anello stringitubo ø 9,5	101.106.202	10
11	Guaina corpo torcia per fili ø 1,0/1,2	131.101.117	-	39	Tubo passaggio gas a metri	166.081.051	-
12 ÷ 40	Corpo centrale con fascio cavi da m...	123.080.*2	-	40	Riduzione raccordo tubo spiralato	157.100.002	-
12	Corpo centrale W.R.T.	100.106.103	-				

WRT.45 - DELFOROBOT - LIQUID

TORCIA ROBOT RAFFREDDATA AD ACQUA 450A. COMPLETA



DATI TECNICI

Technical data:	(EN60974-7)
Rating CO₂:	450 A.
Rating mixed Gas (M21):	400 A.
Duty Cycle:	100%
Wire Size:	Ø 0,8-1,4 mm

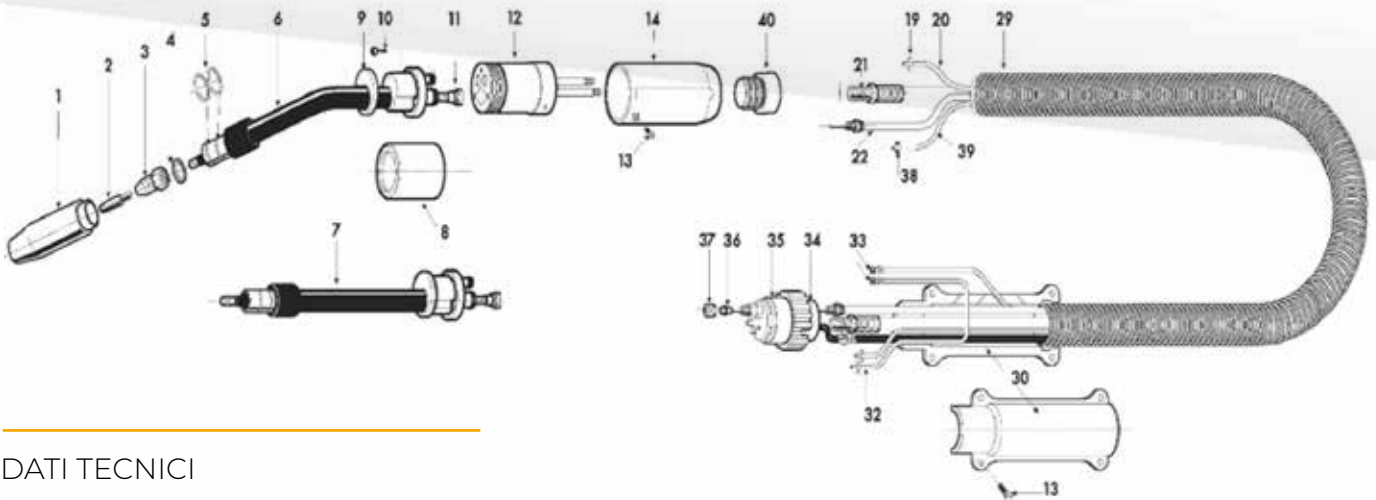
* I dati riportati sono stati determinati in condizioni normali con calore riflesso da basso a medio, libera circolazione dell'aria ed a una temperatura ambiente di 28°. Se l'utilizzo avviene in condizioni più difficili e/o gravose i valori indicati devono essere ridotti del 10-20%. I valori indicati vanno ridotti del 35% per l'utilizzo in saldatura ad arco pulsato.

ELENCO RICAMBI

POS.	DESCRIZIONE	CODICE	CONF.	POS.	DESCRIZIONE	CODICE	CONF.
1 ÷ 11	Corpo torcia a 22° completo	282.222.001	-	17	Vite TS M4x8	181.106.101	10
1 ÷ 11	Corpo torcia a 45° completo	282.452.001	-	18	Spina diretta a 3 poli	183.103.103	-
1 ÷ 11	Corpo torcia a 0° completo	282.002.001	-	19	Anello stringitubo ø 10,5	101.106.205	10
1	Ugello rastremato ø i 15,5 lungh. 72,5	179.109.125	5	20	Tubo passaggio acqua a metri	202.090.050	-
1	Ugello rastremato ø i 13 lungh. 72,5	179.109.113	5	21	Cavo raffreddato ritorno acqua da m	112.020...*1	-
2	Punta guidafile M8x30 ø 0,8 Cu-Cr-Zr	147.020.308	25	22	Portaguaina da m	145.030...*1	-
2	Punta guidafile M8x30 ø 1,0 Cu-Cr-Zr	147.020.310	25	23	Cavo comandi micro a metri	143.101.102	-
2	Punta guidafile M8x30 ø 1,2 Cu-Cr-Zr	147.020.312	25	24	Cavo comandi a 4 poli per antishock	143.101.103	-
2	Punta guidafile M8x30 ø 1,4 Cu-Cr-Zr	147.020.314	25	25	Anello stringitubo ø 9,5	101.106.202	10
3	Diffusore gas	118.103.106	5	26	Tubo passaggio gas/aria a metri	166.081.051	-
4	Rondella isolante	151.105.106	10	28	Valvola di ritegno acqua	191.101.104	-
5	Anello elastico	101.101.103	10	29	Tubo protezione spirale a metri	176.425.360	-
6	Corpo torcia a 22°	216.225.002	-	30	Supporto cavo terminale	156.101.106	-
6	Corpo torcia a 45°	216.455.002	-	32	Tubo ritorno acqua a metri	202.090.050	-
7	Corpo torcia diritto	216.005.002	-	33	Raccordo presa rapida	150.108.115	10
8	Protezione corpo centrale	137.106.107	-	34	Terminale Euro	142.105.123	-
9	Protezione corpo torcia	151.105.109	-	35	Ghiera	127.102.102	-
10	Vite M.5x8	181.107.101	10	36	Guaina m 3 per fili ø 1,0/1,2	189.060.302	-
11	Guaina corpo torcia per fili ø 1,0/1,2	131.101.117	-	36	Guaina m 3 per fili Al ø 1,0/1,2 Teflon	134.010.302	-
12 ÷ 40	Corpo centrale con fascio cavi da m.....	123.070...*2	-	36	Guaina m 4 per fili Al. ø 0,8/1,0 Carbo	134.030.402	-
12	Corpo centrale W.R.T.	100.106.103	-	36	Guaina m 4 per fili Al. ø 1,2/1,6 Carbo	134.090.402	-
13	Vite M.4x5	181.103.104	10	37	Dado fermo guaina	117.101.101	10
14	Impugnatura per microinterruttore	137.107.101	-	40	Riduzione raccordo tubo spiralato	157.100.002	-
15	Microinterruttore	339.101.100	-				
16	Supporto interruttori	156.103.101	-				

WRT.45 - DELFOROBOT - LIQUID

TORCIA AUTOMAZIONE RAFFREDDATA AD ACQUA 450A. COMPLETA



DATI TECNICI

Technical data:	(EN60974-7)
Rating CO₂:	450 A.
Rating mixed Gas (M21):	400 A.
Duty Cycle:	100%
Wire Size:	Ø 0,8-1,4 mm

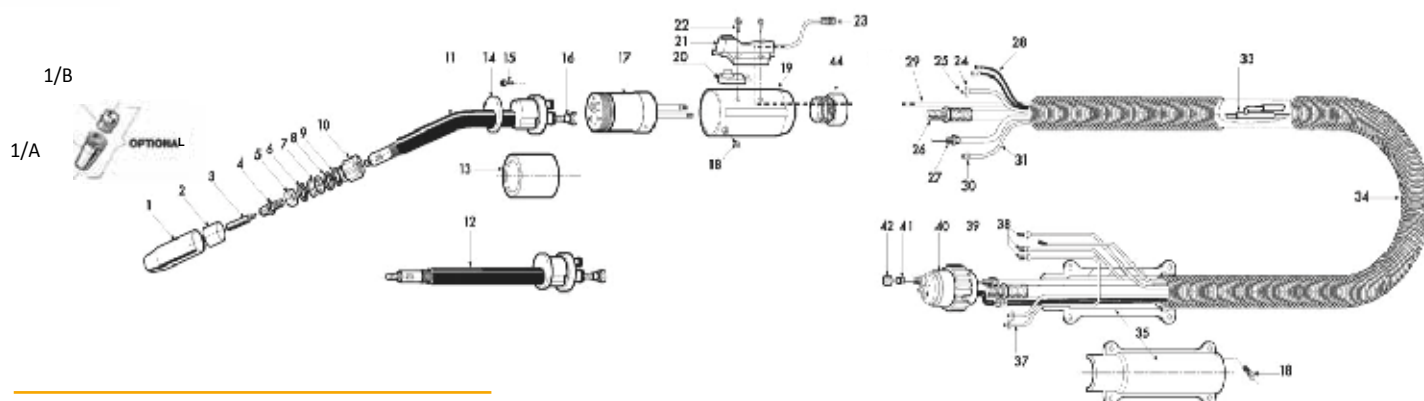
* I dati riportati sono stati determinati in condizioni normali con calore riflesso da basso a medio, libera circolazione dell'aria ed a una temperatura ambiente di 28°. Se l'utilizzo avviene in condizioni più difficili e/o gravose i valori indicati devono essere ridotti del 10-20%. I valori indicati vanno ridotti del 35% per l'utilizzo in saldatura ad arco pulsato.

ELENCO RICAMBI

POS.	DESCRIZIONE	CODICE	CONF.	POS.	DESCRIZIONE	CODICE	CONF.
1 ÷ 11	Corpo torcia a 22° completo	282.222.001	-	13	Vite M.4x5	181.103.104	10
1 ÷ 11	Corpo torcia a 45° completo	282.452.001	-	14	Impugnatura	137.106.106	-
1 ÷ 11	Corpo torcia a 0° completo	282.002.001	-	19	Anello stringitubo ø 10,5	101.106.205	10
1	Ugello rastremato ø.i 15,5 lungh. 72,5	179.109.125	5	20	Tubo passaggio acqua a metri	202.090.050	-
1	Ugello rastremato ø.i 13 lungh. 72,5	179.109.113	5	21	Cavo raffreddato ritorno acqua da m...	112.020.*1	-
2	Punta guidafile M8x30 ø 0,8 Cu-Cr-Zr	147.020.308	25	22	Portaguaina da m....	145.030.*1	-
2	Punta guidafile M8x30 ø 1,0 Cu-Cr-Zr	147.020.310	25	29	Tubo protezione spirale a metri	176.425.360	-
2	Punta guidafile M8x30 ø 1,2 Cu-Cr-Zr	147.020.312	25	30	Supporto cavo terminale	156.101.106	-
2	Punta guidafile M8x30 ø 1,4 Cu-Cr-Zr	147.020.314	25	32	Tubo ritorno acqua a metri	202.090.050	-
3	Diffusore gas	118.103.106	5	33	Raccordo presa rapida	150.108.115	10
4	Rondella isolante	151.105.106	10	34	Terminale Euro	142.105.123	-
5	Anello elastico	101.101.103	10	35	Ghiera	127.102.102	-
6	Corpo torcia a 22°	216.225.002	-	36	Guaina m 3 per fili ø 1,0/1,2	189.060.302	-
6	Corpo torcia a 45°	216.455.002	-	36	Guaina m 3 per fili Al ø 1,0/1,2 Teflon	134.010.302	-
7	Corpo torcia diritto	216.005.002	-	36	Guaina m 4 per fili Al. ø 0,8/1,0 Carbo	134.030.402	-
8	Protezione corpo centrale	137.106.107	-	36	Guaina m 4 per fili Al. ø 1,2/1,6 Carbo	134.090.402	-
9	Protezione corpo torcia	151.105.109	-	37	Dado fermo guaina	117.101.101	10
10	Vite M.5x8	181.107.101	10	38	Anello stringitubo ø 9,5	101.106.202	10
11	Guaina corpo torcia per fili ø 1,0/1,2	131.101.117	-	39	Tubo passaggio gas a metri	166.081.051	-
12 ÷ 40	Corpo centrale con fascio cavi da m....	123.080...*2	-	40	Riduzione raccordo tubo spiralato	157.100.002	-
12	Corpo centrale W.R.T.	100.106.103	-				

WRT.36 - DELFOROBOT - LIQUID

TORCIA ROBOT RAFFREDDATA AD ACQUA 350A. COMPLETA



DATI TECNICI

Technical data: (EN60974-7)
Rating CO₂: 350 A.
Rating mixed Gas (M21): 300 A.
Duty Cycle: 100%
Wire Size: Ø 0,8-1,4 mm

* I dati riportati sono stati determinati in condizioni normali con calore riflesso da basso a medio, libera circolazione dell'aria ed a una temperatura ambiente di 28°. Se l'utilizzo avviene in condizioni più difficili e/o gravose i valori indicati devono essere ridotti del 10-20%. I valori indicati vanno ridotti del 35% per l'utilizzo in saldatura ad arco pulsato.

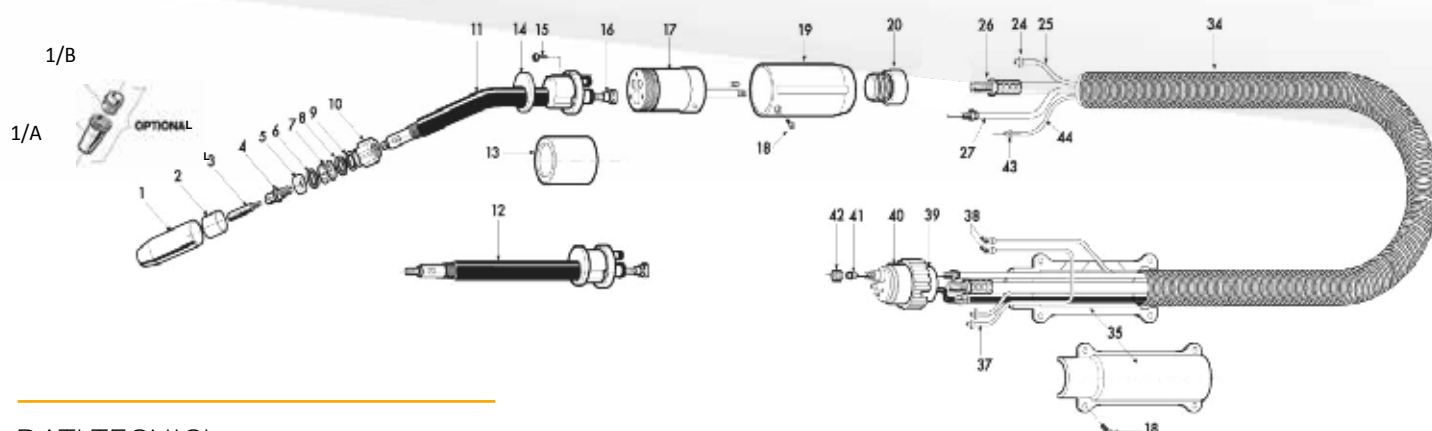
ELENCO RICAMBI

POS.	DESCRIZIONE	CODICE	CONF.	POS.	DESCRIZIONE	CODICE	CONF.
1 ÷ 16	Corpo torcia a 22° completo	281.221.001	-	17 ÷ 44	Corpo centrale con fascio cavi da m	123.070.*2	-
1 ÷ 16	Corpo torcia a 45° completo	281.451.001	-	17	Corpo centrale W.R.T.	100.106.103	-
1 ÷ 16	Corpo torcia a 0° completo	281.001.001	-	18	Vite M.4x5	181.103.104	10
1	Ugello rastremato ø.i 15,5 lungh. 68,5	179.109.120	5	19	Impugnatura per microinterruttore	137.107.101	-
1	Ugello rastremato ø.i 13 lungh. 68,5	179.109.121	5	20	Microinterruttore	339.101.100	-
1/A	Ugello anteriore	179.102.108	5	21	Supporto interruttori	156.103.101	-
1/B	Ugello posteriore	179.108.103	5	22	Vite TS M4x8	181.106.101	10
2	Bussola isolante	103.102.103	5	23	Spina diritta a 3 poli	183.103.103	-
3	Punta guidafile M8x40 ø 0,8 Cu-Cr-Zr	147.020.108	25	24	Anello stringitubo ø 9,5	101.106.202	10
3	Punta guidafile M8x40 ø 1,0 Cu-Cr-Zr	147.020.110	25	25	Tubo passaggio acqua a metri	202.090.050	-
3	Punta guidafile M8x40 ø 1,2 Cu-Cr-Zr	147.020.112	25	26	Cavo raffreddato ritorno acqua da m ...	112.020...*1	-
3	Punta guidafile M8x40 ø 1,4 Cu-Cr-Zr	147.020.114	25	27	Portaguaina da m.....	145.030...*1	-
4	Diffusore gas	118.103.109	5	28	Cavo comandi micro a metri	143.101.102	-
5	Rondella di sostegno isolante	151.104.106	10	29	Cavo comandi a 4 poli per antishock	143.101.103	-
6	Guarnizione	101.102.206	10	30	Anello stringitubo ø 10,5	101.106.205	10
7	Distributore acqua	119.101.104	10	31	Tubo passaggio gas/aria a metri	166.081.051	-
8	Guarnizione	101.102.206	10	33	Valvola di ritegno acqua	191.101.104	-
9	Rondella di pressione	151.103.106	10	34	Tubo protezione a spirale a metri	176.425.360	-
10	Ghiera corpo torcia	127.101.103	5	35	Supporto cavo terminale	156.101.106	-
11	Corpo torcia a 22°	216.224.001	-	37	Tubo ritorno acqua a metri	202.090.050	-
11	Corpo torcia a 45°	216.454.001	-	38	Raccordo presa rapida	150.108.115	10
12	Corpo torcia diritto	216.004.001	-	39	Terminale Euro	142.105.123	-
13	Protezione corpo centrale	137.106.107	-	40	Ghiera	127.102.102	-
14	Protezione corpo torcia	151.105.109	-	41	Guaina m 3 per fili ø 1,0/1,2	189.060.302	-
15	Vite M.5x8	181.107.101	10	41	Guaina m 3 per fili Al ø 1,0/1,2 Teflon	134.010.302	-
16	Guaina corpo torcia per fili ø 1,0/1,2	131.101.117	-	41	Guaina m 4 per fili Al. ø 0,8/1,0 Carbo	134.030.402	-
				41	Guaina m 4 per fili Al. ø 1,2/1,6 Carbo	134.090.402	-
				42	Dado fermo guaina	117.101.101	10
				44	Riduzione raccordo tubo spiralato	157.100.002	-

* Indicare lunghezza

WRT.36 - DELFOROBOT - LIQUID

TORCIA AUTOMAZIONE RAFFREDDATA AD ACQUA 350A. COMPLETA



DATI TECNICI

Technical data: (EN60974-7)
Rating CO₂: 350 A.
Rating mixed Gas (M21): 300 A.
Duty Cycle: 100%
Wire Size: Ø 0,8-1,4 mm

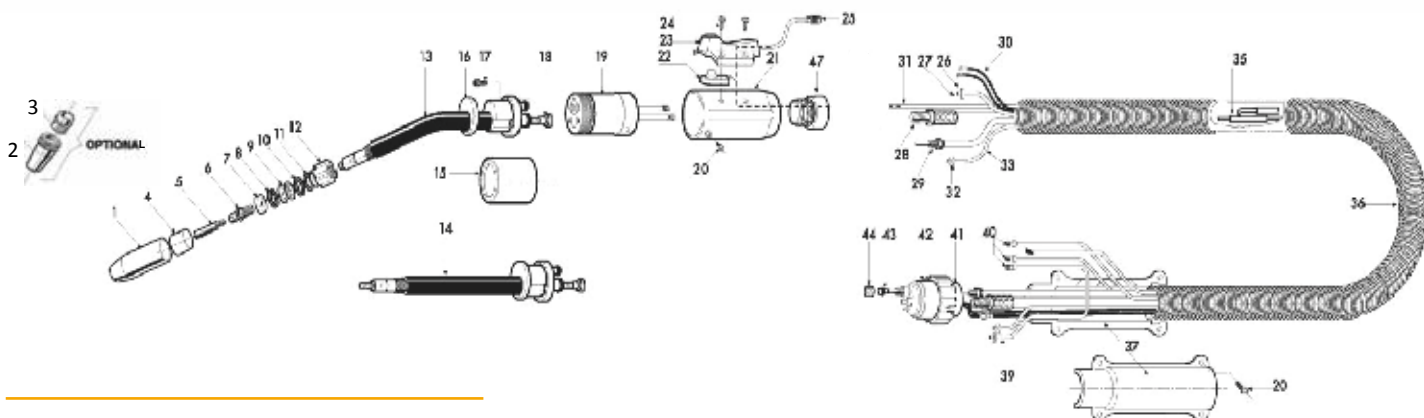
* I dati riportati sono stati determinati in condizioni normali con calore riflesso da basso a medio, libera circolazione dell'aria ed a una temperatura ambiente di 28°. Se l'utilizzo avviene in condizioni più difficili e/o gravose i valori indicati devono essere ridotti del 10-20%. I valori indicati vanno ridotti del 35% per l'utilizzo in saldatura ad arco pulsato.

ELENCO RICAMBI

POS.	DESCRIZIONE	CODICE	CONF.	POS.	DESCRIZIONE	CODICE	CONF.
1 ÷ 16	Corpo torcia a 22° completo	281.221.001	-	16	Guaina corpo torcia per fili ø 1,0/1,2	131.101.117	-
1 ÷ 16	Corpo torcia a 45° completo	281.451.001	-	17 ÷ 44	Corpo centrale con fascio cavi da m...	123.080...*2	-
1 ÷ 16	Corpo torcia a 0° completo	281.001.001	-	17	Corpo centrale W.R.T.	100.106.103	-
1	Ugello rastremato ø i 15,5 lungh. 68,5	179.109.120	5	18	Vite M.4x5	181.103.104	10
1	Ugello rastremato ø i 13 lungh. 68,5	179.109.121	5	19	Impugnatura	137.106.106	-
1/A	Ugello anteriore	179.102.108	5	20	Riduzione raccordo tubo spiralato	157.100.002	-
1/B	Ugello posteriore	179.108.103	5	24	Anello stringitubo ø 10,5	101.106.205	10
2	Bussola isolante	103.102.103	5	25	Tubo passaggio acqua a metri	202.090.050	-
3	Punta guidafile M8x40 ø 0,8 Cu-Cr-Zr	147.020.108	25	26	Cavo raffreddato ritorno acqua da m....	112.020.*1	-
3	Punta guidafile M8x40 ø 1,0 Cu-Cr-Zr	147.020.110	25	27	Portaguaina da m...	145.030.*1	-
3	Punta guidafile M8x40 ø 1,2 Cu-Cr-Zr	147.020.112	25	34	Tubo protezione a spirale a metri	176.425.360	-
3	Punta guidafile M8x40 ø 1,4 Cu-Cr-Zr	147.020.114	25	35	Supporto cavo terminale	156.101.106	-
4	Diffusore gas	118.103.109	5	37	Tubo ritorno acqua a metri	202.090.050	-
5	Rondella di sostegno isolante	151.104.106	10	38	Raccordo presa rapida	150.108.115	10
6	Guarnizione	101.102.206	10	39	Terminale Euro	142.105.123	-
7	Distributore acqua	119.101.104	10	40	Ghiera	127.102.102	-
8	Guarnizione	101.102.206	10	41	Guaina m 3 per fili ø 1,0/1,2	189.060.302	-
9	Rondella di pressione	151.103.106	10	41	Guaina m 3 per fili Al ø 1,0/1,2 Teflon	134.010.302	-
10	Ghiera corpo torcia	127.101.103	5	41	Guaina m 4 per fili Al. ø 0,8/1,0 Carbo	134.030.402	-
11	Corpo torcia a 22°	216.224.001	-	41	Guaina m 4 per fili Al. ø 1,2/1,6 Carbo	134.090.402	-
11	Corpo torcia a 45°	216.454.001	-	42	Dado fermo guaina	117.101.101	10
12	Corpo torcia diritto	216.004.001	-	43	Anello stringitubo ø 9,5	101.106.202	10
13	Protezione corpo centrale	137.106.107	-	44	Tubo passaggio gas a metri	166.081.051	-
14	Protezione corpo torcia	151.105.109	-				
15	Vite M.5x8	181.107.101	10				

WRT.50 - DELFOROBOT - LIQUID

TORCIA ROBOT RAFFREDDATA AD ACQUA 550A. COMPLETA



DATI TECNICI

Technical data:	(EN60974-7)
Rating CO₂:	550 A.
Rating mixed Gas (M21):	500 A.
Duty Cycle:	100%
Wire Size:	Ø 0,8-1,6 mm

* I dati riportati sono stati determinati in condizioni normali con calore riflesso da basso a medio, libera circolazione dell'aria ed a una temperatura ambiente di 28°. Se l'utilizzo avviene in condizioni più difficili e/o gravose i valori indicati devono essere ridotti del 10-20%. I valori indicati vanno ridotti del 35% per l'utilizzo in saldatura ad arco pulsato.

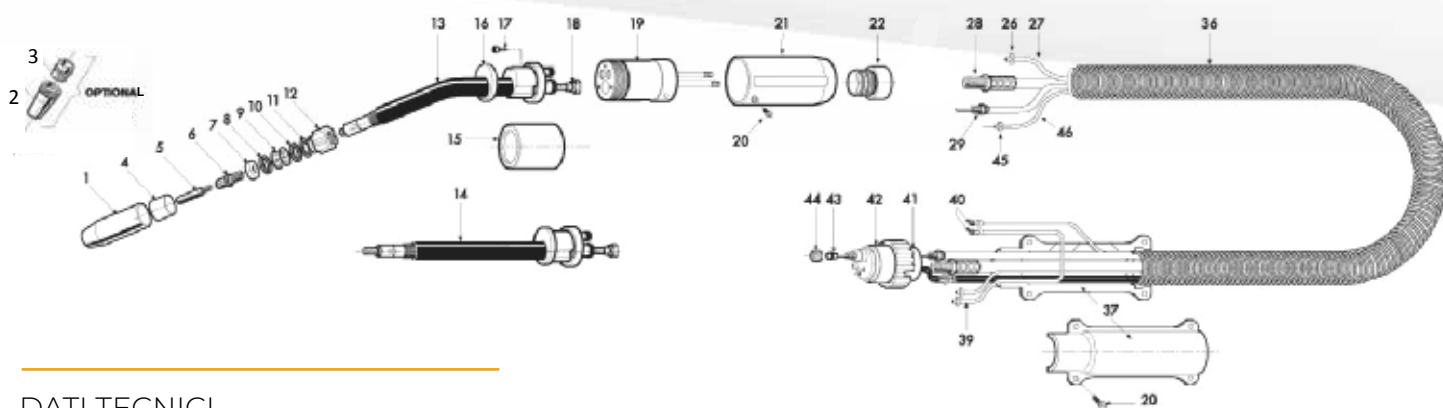
ELENCO RICAMBI

POS.	DESCRIZIONE	CODICE	CONF.	POS.	DESCRIZIONE	CODICE	CONF.
1 ÷ 18	Corpo torcia a 22° completo	281.222.001	-	19 ÷ 47	Corpo centrale con fascio cavi da m.....	123.070.*2	-
1 ÷ 18	Corpo torcia a 45° completo	281.452.001	-	19	Corpo centrale W.R.T.	100.106.103	-
1 ÷ 18	Corpo torcia a 0° completo	281.002.001	-	20	Vite M.4x5	181.103.104	10
1	Ugello rastremato ø.i 15,5 lungh. 76	179.109.115	5	21	Impugnatura per microinterruttore	137.107.101	-
1	Ugello rastremato ø.i 13 lungh. 76	179.109.106	5	22	Microinterruttore	339.101.100	-
1	Ugello rastr. con intercapedine ø 15,5 lungh. 76	179.111.101	1	23	Supporto interruttori	156.103.101	-
2	Ugello Anteriore Øi.17 (Opzionale)	179.102.102	5	24	Vite TS M4x8	181.106.101	10
3	Ugello Posteriore(Opzionale)	179.108.102	5	25	Spina diritta a 3 poli	183.103.103	-
4	Bussola isolante	103.102.102	5	26	Anello stringitubo ø 10,5	101.106.205	10
5	Punta guidafile M8x30 ø 1.0 Cu-Cr-Zr	147.020.310	25	27	Tubo passaggio acqua a metri	202.090.050	-
5	Punta guidafile M8x30 ø 1,2 Cu-Cr-Zr	147.020.312	25	28	Cavo raffreddato ritorno acqua da m....	112.020.*1	-
5	Punta guidafile M8x30 ø 1,4 Cu-Cr-Zr	147.020.314	25	29	Portaguaina da m....	145.030.*1	-
5	Punta guidafile M8x30 ø 1,6 Cu-Cr-Zr	147.020.316	25	30	Cavo comandi micro a metri	143.101.102	-
6	Diffusore gas	118.103.103	5	31	Cavo comandi a 4 poli per antishock	143.101.103	-
7	Rondella di sostegno isolante	151.104.104	10	32	Anello stringitubo ø 9,5	101.106.202	10
8	Guarnizione	135.101.103	10	33	Tubo passaggio gas/aria a metri	166.081.051	-
9	Distributore acqua	119.101.103	10	35	Valvola di ritegno acqua	191.101.104	-
10	Guarnizione	135.101.103	10	36	Tubo protezione a spirale a metri	176.425.360	-
11	Rondella di pressione	151.103.104	10	37	Supporto cavo terminale	156.101.106	-
12	Ghiera corpo torcia	127.101.103	5	39	Tubo ritorno acqua a metri	202.090.050	-
13	Corpo torcia a 22°	216.224.002	-	40	Raccordo presa rapida	150.108.115	10
13	Corpo torcia a 45°	216.454.002	-	41	Terminale Euro	142.105.123	-
14	Corpo torcia diritto	216.004.002	-	42	Ghiera	127.102.102	-
15	Protezione corpo centrale	137.106.107	-	43	Guaina m 3 per fili ø 1,0/1,2	189.060.302	-
16	Protezione corpo torcia	151.105.109	-	43	Guaina m 3 per fili ø 1,2/1,6	189.070.302	-
17	Vite M.5x8	181.107.101	10	43	Guaina m 3 per fili Al ø 1,0/1,2 Teflon	134.010.302	-
18	Guaina corpo torcia per fili ø 1,0/1,2	131.101.117	-	43	Guaina m 3 per fili Al ø 1,6/2,4 Teflon	134.020.302	-
18	Guaina corpo torcia per fili ø 1,2/1,6	131.101.118	-	43	Guaina m 4 per fili Al. ø 0,8/1,0 Carbo	134.030.402	-
				43	Guaina m 4 per fili Al. ø 1,2/1,6 Carbo	134.090.402	-
				44	Dado fermo guaina	117.101.101	10
				47	Riduzione raccordo tubo spiraleto	157.100.002	-

* Indicare lunghezza

WRT.50 - DELFOROBOT - LIQUID

TORCIA AUTOMAZIONE RAFFREDDATA AD ACQUA 550A. COMPLETA



DATI TECNICI

Technical data:	(EN60974-7)
Rating CO₂:	550 A.
Rating mixed Gas (M21):	500 A.
Duty Cycle:	100%
Wire Size:	Ø 0,8-1,6 mm

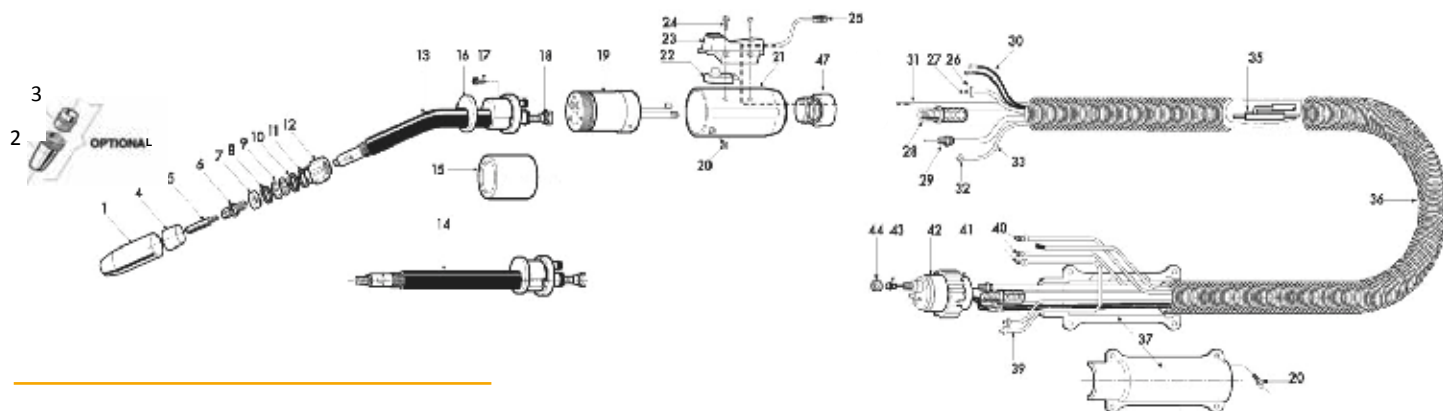
* I dati riportati sono stati determinati in condizioni normali con calore riflesso da basso a medio, libera circolazione dell'aria ed a una temperatura ambiente di 28°. Se l'utilizzo avviene in condizioni più difficili e/o gravose i valori indicati devono essere ridotti del 10-20%. I valori indicati vanno ridotti del 35% per l'utilizzo in saldatura ad arco pulsato.

ELENCO RICAMBI

POS.	DESCRIZIONE	CODICE	CONF.	POS.	DESCRIZIONE	CODICE	CONF.
1 ÷ 18	Corpo torcia a 22° completo	281.222.001	-	18	Guaina corpo torcia per fili Ø 1,0/1,2	131.101.117	-
1 ÷ 18	Corpo torcia a 45° completo	281.452.001	-	18	Guaina corpo torcia per fili Ø 1,2/1,6	131.101.118	-
1 ÷ 18	Corpo torcia a 0° completo	281.002.001	-	19 ÷ 46	Corpo centrale con fascio cavi da m....	123.080...*2	-
1	Ugello rastremato Ø.i 15,5 lungh. 76	179.109.115	5	19	Corpo centrale W.R.T.	100.106.103	-
1	Ugello rastremato Ø.i 13 lungh. 76	179.109.106	5	20	Vite M.4x5	181.103.104	10
1	Ugello rastr. con intercapedine Ø 15,5 lungh. 76	179.111.101	1	21	Impugnatura	137.106.106	-
2	Ugello Anteriore Ø.i.17 (Opzionale)	179.102.102	5	22	Riduzione raccordo tubo spiralato	157.100.002	-
3	Ugello Posteriore(Opzionale)	179.108.102	5	26	Anello stringitubo Ø 10,5	101.106.205	10
4	Bussola isolante	103.102.102	5	27	Tubo passaggio acqua a metri	202.090.050	-
5	Punta guidafile M8x30 Ø 1.0 Cu-Cr-Zr	147.020.310	25	28	Cavo raffreddato ritorno acqua da m....	112.020.*1	-
5	Punta guidafile M8x30 Ø 1,2 Cu-Cr-Zr	147.020.312	25	29	Portaguaina da m....	145.030.*1	-
5	Punta guidafile M8x30 Ø 1,4 Cu-Cr-Zr	147.020.314	25	36	Tubo protezione a spirale a metri	176.425.360	-
5	Punta guidafile M8x30 Ø 1,6 Cu-Cr-Zr	147.020.316	25	37	Supporto cavo terminale	156.101.106	-
6	Diffusore gas	118.103.103	5	39	Tubo ritorno acqua a metri	202.090.050	-
7	Rondella di sostegno isolante	151.104.104	10	40	Raccordo presa rapida	150.108.115	10
8	Guarnizione	135.101.103	10	41	Terminale Euro	142.105.123	-
9	Distributore acqua	119.101.103	10	42	Ghiera	127.102.102	-
10	Guarnizione	135.101.103	10	43	Guaina m 3 per fili Ø 1,0/1,2	189.060.302	-
11	Rondella di pressione	151.103.104	10	43	Guaina m 3 per fili Ø 1,2/1,6	189.070.302	-
12	Ghiera corpo torcia	127.101.103	5	43	Guaina m 3 per fili Al Ø 1,0/1,2 Teflon	134.010.302	-
13	Corpo torcia a 22°	216.224.002	-	43	Guaina m 3 per fili Al Ø 1,6/2,4 Teflon	134.020.302	-
13	Corpo torcia a 45°	216.454.002	-	43	Guaina m 4 per fili Al. Ø 0,8/1,0 Carbo	134.030.402	-
14	Corpo torcia dritto	216.004.002	-	43	Guaina m 4 per fili Al. Ø 1,2/1,6 Carbo	134.090.402	-
15	Protezione corpo centrale	137.106.107	-	44	Dado fermo guaina	117.101.101	10
16	Protezione corpo torcia	151.105.109	-	45	Anello stringitubo Ø 9,5	101.106.202	10
17	Vite M.5x8	181.107.101	10	46	Tubo passaggio gas a metri	166.081.051	-

WRT.65 - DELFOROBOT - LIQUID

TORCIA ROBOT RAFFREDDATA AD ACQUA 650A. COMPLETA



DATI TECNICI

Technical data: (EN60974-7)
Rating CO₂: 650 A.
Rating mixed Gas (M21): 600 A.
Duty Cycle: 100%
Wire Size: Ø 0,8-2,0 mm

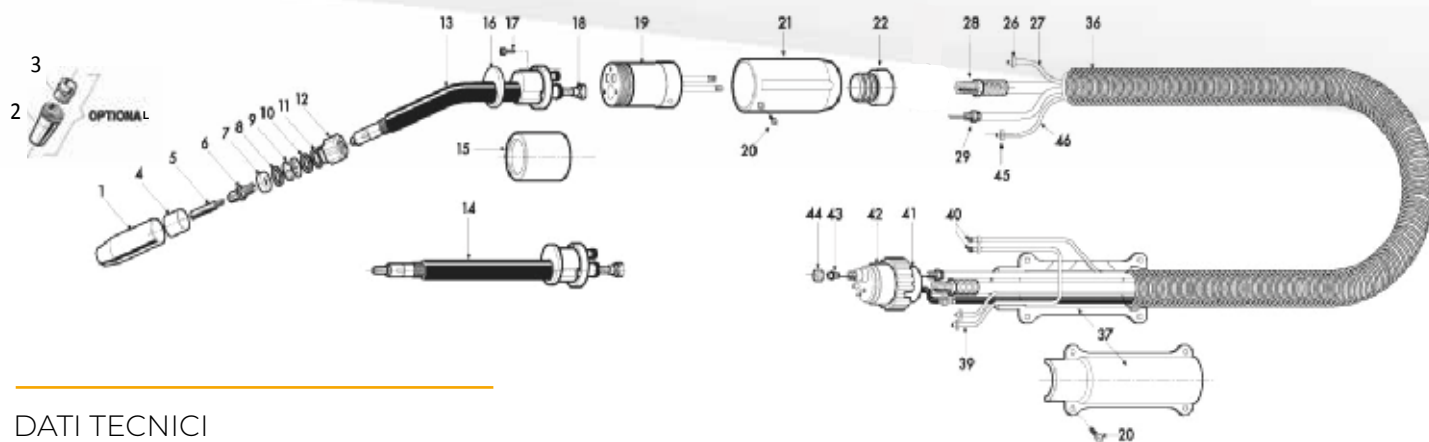
* I dati riportati sono stati determinati in condizioni normali con calore riflesso da basso a medio, libera circolazione dell'aria ed a una temperatura ambiente di 28°. Se l'utilizzo avviene in condizioni più difficili e/o gravose i valori indicati devono essere ridotti del 10-20%. I valori indicati vanno ridotti del 35% per l'utilizzo in saldatura ad arco pulsato.

ELENCO RICAMBI

POS.	DESCRIZIONE	CODICE	CONF.	POS.	DESCRIZIONE	CODICE	CONF.
1 ÷ 18	Corpo torcia a 22° completo	281.223.001	-	19	Corpo centrale W.R.T.	100.106.103	-
1 ÷ 18	Corpo torcia a 45° completo	281.453.001	-	20	Vite M.4x5	181.103.104	10
1 ÷ 18	Corpo torcia a 0° completo	281.003.001	-	21	Impugnatura per microinterruttore	137.107.101	-
1	Ugello rastremato ø.i 19 lungh. 85	179.105.107	5	22	Microinterruttore	339.101.100	-
1	Ugello rastremato ø.i 17 lungh. 85	179.109.109	5	23	Supporto interruttori	156.103.101	-
2	Ugello Anteriore Øi.19 (Opzionale)	179.102.101	5	24	Vite TS M4x8	181.106.101	10
3	Ugello Posteriore(Opzionale)	179.108.101	5	25	Spina diretta a 3 poli	183.103.103	-
4	Bussola isolante	103.102.101	5	26	Anello stringitubo ø 10,5	101.106.205	10
5	Punta guidafile M8x40 ø 1,2 Cu-Cr-2r	147.020.112	25	27	Tubo passaggio acqua a metri	202.090.050	-
5	Punta guidafile M8x40 ø 1,4 Cu-Cr-2r	147.020.114	25	28	Cavo raffreddato ritorno acqua da m.....	112.020...*1	-
5	Punta guidafile M8x40 ø 1,6 Cu-Cr-2r	147.020.116	25	29	Portaguaina da m	145.030...*1	-
5	Punta guidafile M8x40 ø 2,0 Cu-Cr-2r	147.020.120	25	30	Cavo comandi micro a metri	143.101.102	-
5	Punta guidafile M8x40 ø 2,4 Cu-Cr-2r	147.020.124	25	31	Cavo comandi a 4 poli per antishock	143.101.103	-
6	Diffusore gas	118.103.107	5	32	Anello stringitubo ø 9,5	101.106.202	10
7	Rondella di sostegno isolante	151.104.105	10	33	Tubo passaggio gas/aria a metri	166.081.051	-
8	Guarnizione	135.101.101	10	35	Valvola di ritegno acqua	191.101.104	-
9	Distributore acqua	119.101.101	10	36	Tubo protezione a spirale a metri	176.425.360	-
10	Guarnizione	135.101.101	10	37	Supporto cavo terminale	156.101.106	-
11	Rondella di pressione	151.103.105	10	39	Tubo ritorno acqua a metri	202.090.050	-
12	Ghiera corpo torcia	127.101.104	5	40	Raccordo presa rapida	150.108.115	10
13	Corpo torcia a 22°	216.224.003	-	41	Terminale Euro	142.105.123	-
13	Corpo torcia a 45°	216.454.003	-	42	Ghiera	127.102.102	-
14	Corpo torcia diritto	216.004.003	-	43	Guaina m 3 per fili ø 1,0/1,2	189.060.302	-
15	Protezione corpo centrale	137.106.107	-	43	Guaina m 3 per fili ø 1,2/1,6	189.070.302	-
16	Protezione corpo torcia	151.105.109	-	43	Guaina m 3 per fili ø 2,0/2,4	189.080.302	-
17	Vite M.5x8	181.107.101	10	43	Guaina m 3 per fili Al ø 1,0/1,2 Teflon	134.010.302	-
18	Guaina corpo torcia per fili ø 1,0/1,2	131.101.117	-	43	Guaina m 3 per fili Al ø 1,6/2,4 Teflon	134.020.302	-
18	Guaina corpo torcia per fili ø 1,2/1,6	131.101.118	-	43	Guaina m 4 per fili Al. ø 0,8/1,0 Carbo	134.030.402	-
18	Guaina corpo torcia per fili ø 2,0/2,4	131.101.119	-	43	Guaina m 4 per fili Al. ø 1,2/1,6 Carbo	134.090.402	-
19 ÷ 47	Corpo centrale con fascio cavi da m....	123.070...*2	-	44	Dado fermo guaina	117.101.101	10
				47	Riduzione raccordo tubo spiralato	157.100.002	-

WRT.65 - DELFOROBOT - LIQUID

TORCIA AUTOMAZIONE RAFFREDDATA AD ACQUA 650A. COMPLETA



DATI TECNICI

Technical data:	(EN60974-7)
Rating CO₂:	650 A.
Rating mixed Gas (M21):	600 A.
Duty Cycle:	100%
Wire Size:	Ø 0,8-2,0 mm

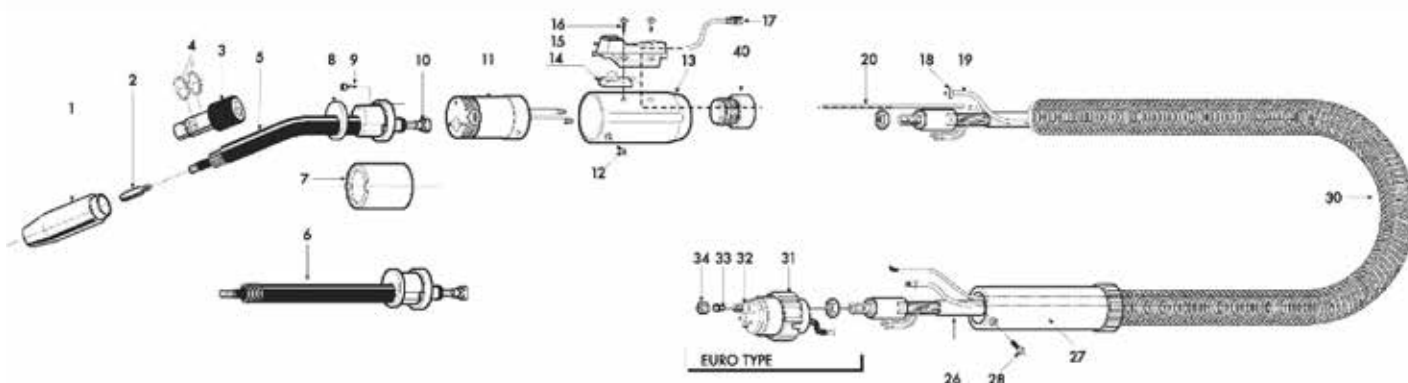
* I dati riportati sono stati determinati in condizioni normali con calore riflesso da basso a medio, libera circolazione dell'aria ed a una temperatura ambiente di 28°. Se l'utilizzo avviene in condizioni più difficili e/o gravose i valori indicati devono essere ridotti del 10-20%. I valori indicati vanno ridotti del 35% per l'utilizzo in saldatura ad arco pulsato.

ELENCO RICAMBI

POS.	DESCRIZIONE	CODICE	CONF.	POS.	DESCRIZIONE	CODICE	CONF.
1 ÷ 18	Corpo torcia a 22° completo	281.223.001	-	18	Guaina corpo torcia per fili ø 1,2/1,6	131.101.118	-
1 ÷ 18	Corpo torcia a 45° completo	281.453.001	-	18	Guaina corpo torcia per fili ø 2,0/2,4	131.101.119	-
1 ÷ 18	Corpo torcia a 0° completo	281.003.001	-	19 ÷ 46	Corpo centrale con fascio cavi da m...	123.080...*2	-
1	Ugello rastremato ø.i.19 lungh. 85	179.105.107	5	19	Corpo centrale W.R.T.	100.106.103	-
1	Ugello rastremato ø.i.17 lungh. 85	179.109.109	5	20	Vite M.4x5	181.103.104	10
2	Ugello Anteriore Øi.19 (Opzionale)	179.102.101	5	21	Impugnatura	137.106.106	-
3	Ugello Posteriore(Opzionale)	179.108.101	5	22	Riduzione raccordo tubo spiralato	157.100.002	-
4	Bussola isolante	103.102.101	5	26	Anello stringitubo ø 10,5	101.106.205	10
5	Punta guidafile M8x40 ø 1,2 Cu-Cr-2r	147.020.112	25	27	Tubo passaggio acqua a metri	202.090.050	-
5	Punta guidafile M8x40 ø 1,4 Cu-Cr-2r	147.020.114	25	28	Cavo raffreddato ritorno acqua da m...	112.020.*1	-
5	Punta guidafile M8x40 ø 1,6 Cu-Cr-2r	147.020.116	25	29	Portaguaina da m...	145.030.*1	-
5	Punta guidafile M8x40 ø 2,0 Cu-Cr-2r	147.020.120	25	36	Tubo protezione a spirale a metri	176.425.360	-
5	Punta guidafile M8x40 ø 2,4 Cu-Cr-2r	147.020.124	25	37	Supporto cavo terminale	156.101.106	-
6	Diffusore gas	118.103.107	5	39	Tubo ritorno acqua a metri	202.090.050	-
7	Rondella di sostegno isolante	151.104.105	10	40	Raccordo presa rapida	150.108.115	10
8	Guarnizione	135.101.101	10	41	Terminale Euro	142.105.123	-
9	Distributore acqua	119.101.101	10	42	Ghiera	127.102.102	-
10	Guarnizione	135.101.101	10	43	Guaina m 3 per fili ø 1,0/1,2	189.060.302	-
11	Rondella di pressione	151.103.105	10	43	Guaina m 3 per fili ø 1,2/1,6	189.070.302	-
12	Ghiera corpo torcia	127.101.104	5	43	Guaina m 3 per fili ø 2,0/2,4	189.080.302	-
13	Corpo torcia a 22°	216.224.003	-	43	Guaina m 3 per fili Al ø 1,0/1,2 Teflon	134.010.302	-
13	Corpo torcia a 45°	216.454.003	-	43	Guaina m 3 per fili Al ø 1,6/2,4 Teflon	134.020.302	-
14	Corpo torcia diritto	216.004.003	-	43	Guaina m 4 per fili Al ø 0,8/1,0 Carbo	134.030.402	-
15	Protezione corpo centrale	137.106.107	-	43	Guaina m 4 per fili Al. ø 1,2/1,6 Carbo	134.090.402	-
16	Protezione corpo torcia	151.105.109	-	44	Dado fermo guaina	117.101.101	10
17	Vite M.5x8	181.107.101	10	45	Anello stringitubo ø 9,5	101.106.202	10
18	Guaina corpo torcia per fili ø 1,0/1,2	131.101.117	-	46	Tubo passaggio gas a metri	166.081.051	-

ART.30 - DELFOROBOT - AIR

TORCIA ROBOT RAFFREDDATA AD ARIA 300A. COMPLETA



DATI TECNICI

Technical data: (EN60974-7)
Rating CO₂: 300 A.
Rating mixed Gas (M21): 230 A.
Duty Cycle: 100%
Wire Size: Ø 0,8-1,4 mm

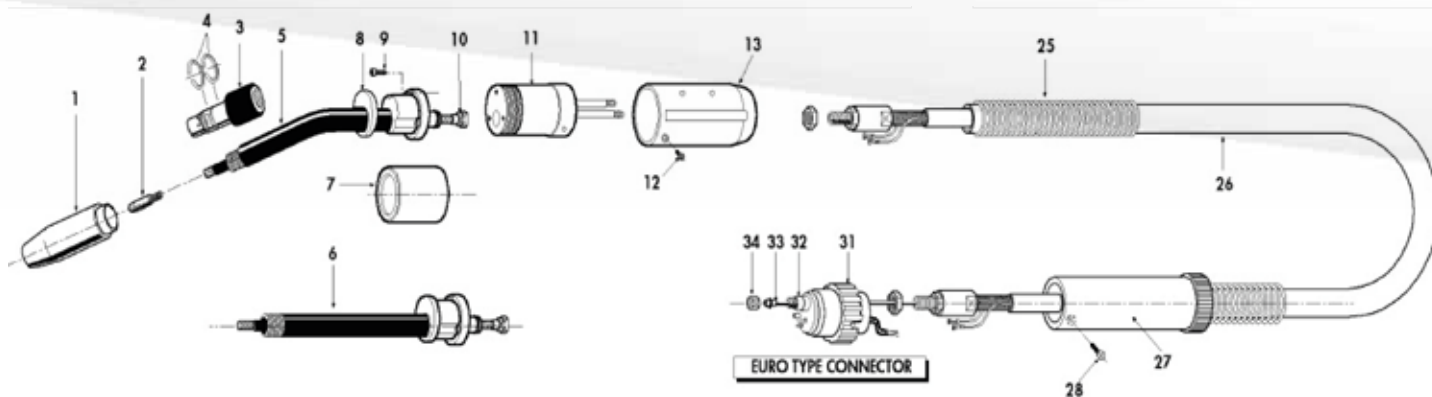
* I dati riportati sono stati determinati in condizioni normali con calore riflesso da basso a medio, libera circolazione dell'aria ed a una temperatura ambiente di 28°. Se l'utilizzo avviene in condizioni più difficili e/o gravose i valori indicati devono essere ridotti del 10-20%. I valori indicati vanno ridotti del 35% per l'utilizzo in saldatura ad arco pulsato.

ELENCO RICAMBI

POS.	DESCRIZIONE	CODICE	CONF.	POS.	DESCRIZIONE	CODICE	CONF.
1 ÷ 10	Corpo torcia a 22° completo	283.222.001	-	13	Impugnatura per microinterruttore	137.107.101	-
1 ÷ 10	Corpo torcia a 45° completo	283.452.001	-	14	Microinterruttore	339.101.100	-
1 ÷ 10	Corpo torcia a 0° completo	283.002.001	-	15	Supporto interruttori	156.103.101	-
1	Ugello rastremato ø.i 15,5 lungh. 75,5	179.109.125	5	16	Vite TS M4x8	181.106.101	10
1	Ugello rastremato ø.i 13 lungh. 75,5	179.109.113	5	17	Spina diritta a 3 poli	183.103.103	-
2	Punta guidafile M8x40 ø 1,0 Cu-Cr	147.020.110	25	18	Anello stringitubo ø 9,5	101.106.202	10
2	Punta guidafile M8x40 ø 1,2 Cu-Cr	147.020.112	25	19	Tubo passaggio aria a metri	166.081.051	-
2	Punta guidafile M8x40 ø 1,4 Cu-Cr	147.020.114	25	20	Cavo comandi a 4 poli per antishock	143.101.103	-
3	Diffusore gas	118.102.122	5	27	Supporto cavo terminale	156.101.103	-
4	Anello elastico	101.101.103	10	28	Vite supporto	181.106.101	10
5	Corpo torcia a 22°	216.223.006	-	30	Tubo protezione a spirale a metri	176.425.360	-
5	Corpo torcia a 45°	216.453.006	-	31	Ghiera	127.102.102	-
6	Corpo torcia diritto	216.003.006	-	32	Terminale EURO	142.105.113	-
7	Protezione corpo centrale	137.106.107	-	33	Guaina m.3 per fili Ø 0.6/1.0	130.020.302	-
8	Protezione corpo torcia	151.105.109	-	33	Guaina m.3 per fili Ø 1.0/1.2	130.030.302	-
9	Vite M.5x8	181.107.101	10	33	Guaina m 3 per fili Al ø 1,0/1,2 Teflon	134.010.302	-
10	Guaina corpo torcia per fili ø 1,0/1,2	131.101.117	-	33	Guaina m 4 per fili Al. ø 0,8/1,0 Carbo	134.030.402	-
11 ÷ 40	Corpo centrale completo di cavo m...	108.501...*2	-	33	Guaina m 4 per fili Al. ø 1,2/1,6 Carbo	134.090.402	-
11	Corpo centrale A.R.T.	100.106.104	-	34	Dado fermo guaina	117.101.101	10
12	Vite M.4x5	181.103.104	10	40	Riduzione raccordo tubo spiralato	157.100.002	-

ART.30 - DELFOROBOT - AIR

TORCIA AUTOMAZIONE RAFFREDDATA AD ARIA 300A. COMPLETA



DATI TECNICI

Technical data:	(EN60974-7)
Rating CO₂:	300 A.
Rating mixed Gas (M21):	230 A.
Duty Cycle:	100%
Wire Size:	Ø 0,8-1,4 mm

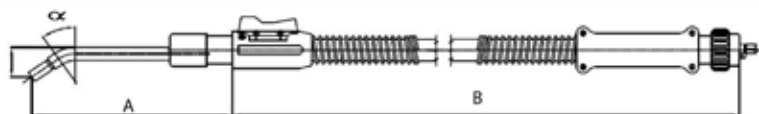
* I dati riportati sono stati determinati in condizioni normali con calore riflesso da basso a medio, libera circolazione dell'aria ed a una temperatura ambiente di 28°. Se l'utilizzo avviene in condizioni più difficili e/o gravose i valori indicati devono essere ridotti del 10-20%. I valori indicati vanno ridotti del 35% per l'utilizzo in saldatura ad arco pulsato.

ELENCO RICAMBI

POS.	DESCRIZIONE	CODICE	CONF.	POS.	DESCRIZIONE	CODICE	CONF.
1 ÷ 10	Corpo torcia a 22° completo	283.222.001	-	10	Guaina corpo torcia per fili Ø 1,0/1,2	131.101.117	-
1 ÷ 10	Corpo torcia a 45° completo	283.452.001	-	11 ÷ 40	Corpo centrale completo di cavo m....	108.502.*2	-
1 ÷ 10	Corpo torcia a 0° completo	283.002.001	-	11	Corpo centrale A.R.T.	100.106.104	-
1	Ugello rastremato Ø i 15,5 lungh. 75,5	179.109.125	5	12	Vite M.4x5	181.103.104	10
1	Ugello rastremato Ø i 13 lungh. 75,5	179.109.113	5	13	Impugnatura	137.106.106	-
2	Punta guidafilo M8x40 Ø 1,0 Cu-Cr	147.020.110	25	27	Supporto cavo terminale	156.101.103	-
2	Punta guidafilo M8x40 Ø 1,2 Cu-Cr	147.020.112	25	28	Vite supporto	181.106.101	10
2	Punta guidafilo M8x40 Ø 1,4 Cu-Cr	147.020.114	25	31	Ghiera	127.102.102	-
3	Diffusore gas	118.102.122	5	32	Terminale EURO	142.105.113	-
4	Anello elastico	101.101.103	10	33	Guaina m.3 per fili Ø 0,6/1,0	130.020.302	-
5	Corpo torcia a 22°	216.223.006	-	33	Guaina m.3 per fili Ø 1,0/1,2	130.030.302	-
5	Corpo torcia a 45°	216.453.006	-	33	Guaina m 3 per fili Al Ø 1,0/1,2 Teflon	134.010.302	-
6	Corpo torcia diritto	216.003.006	-	33	Guaina m 4 per fili Al. Ø 0,8/1,0 Carbo	134.030.402	-
7	Protezione corpo centrale	137.106.107	-	33	Guaina m 4 per fili Al. Ø 1,2/1,6 Carbo	134.090.402	-
8	Protezione corpo torcia	151.105.109	-	34	Dado fermo guaina	117.101.101	10
9	Vite M.5x8	181.107.101	10				

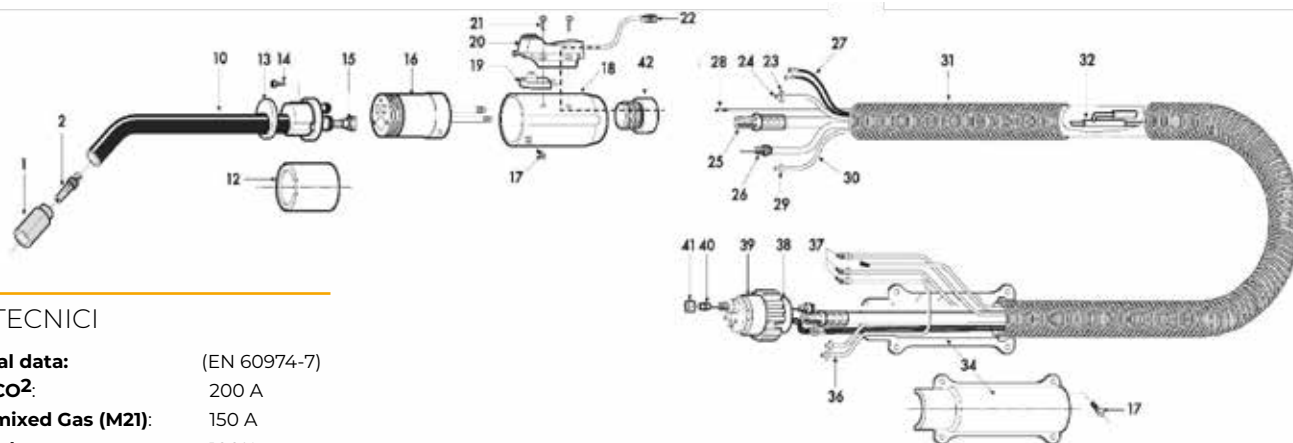
WRTS.20 - DELFOROBOT - LIQUID

TORCIA ROBOT RAFFREDDATA AD ACQUA 200A. COMPLETA



* Indicare: A - B - α

MODELLO	ANGOLO α	Lungh. A=..*..mm	Lungh. B=..*..mm
WRTS.20.	su richiesta	su richiesta	su richiesta



DATI TECNICI

Technical data:	(EN 60974-7)
Rating CO²:	200 A
Rating mixed Gas (M21):	150 A
Duty Cycle:	100%
Wire Size:	Ø 0,8 - 1,6

* I dati riportati sono stati determinati in condizioni normali con calore riflesso da basso a medio, libera circolazione dell'aria ed a una temperatura ambiente di 28°. Se l'utilizzo avviene in condizioni più difficili e/o gravose i valori indicati devono essere ridotti del 10-20%. I valori indicati vanno ridotti del 35% per l'utilizzo in saldatura ad arco pulsato.

ELENCO RICAMBI

POS.	DESCRIZIONE	CODICE	CONF.	POS.	DESCRIZIONE	CODICE	CONF.
1 ÷ 15	Corpo torcia completo	281.....*	-	23	Anello stringitubo ø 10,5	101.106.205	10
1	Ugello Ceramico ø.i 9,8 Gr.6 13N10	379.102.106	10	24	Tubo passaggio acqua a metri	202.090.050	-
1	Ugello Ceramico ø.i 11,2 Gr.7 13N11	379.102.107	10	25	Cavo raffreddato ritorno acqua da m....	112.020...*1	-
1	Ugello Ceramico ø.i 12,7 Gr.8 13N12	379.102.108	10	26	Portaguaina da m....	145.030...*1	-
1	Ugello Ceramico ø.i 15,7 Gr.10 13N13	379.102.110	10	27	Cavo comandi micro a metri	143.101.102	-
2	Punta / Diffusore ø 0,8 Cu	147.070.108	-	28	Cavo comandi a 4 poli per antishock	143.101.103	-
2	Punta / Diffusore ø 1,0 Cu	147.070.110	-	29	Anello stringitubo ø 9,5	101.106.202	10
2	Punta / Diffusore ø 1,2 Cu	147.070.112	-	30	Tubo passaggio gas/aria a metri	166.081.051	-
2	Punta / Diffusore ø 1,6 Cu	147.070.116	-	31	Tubo protezione a spirale a metri	176.425.360	-
10	Corpo torcia	216.....*	-	32	Valvola di ritegno acqua	191.101.104	-
12	Protezione corpo centrale	137.106.107	-	34	Supporto cavo terminale	156.101.106	-
13	Protezione corpo torcia	151.105.109	-	36	Tubo ritorno acqua a metri	202.090.050	-
14	Vite M.5x8	181.107.101	10	37	Raccordo presa rapida	150.108.115	10
15	Guaina corpo torcia per fili ø 0,8/1,2	131.101.117	-	38	Terminale Euro	142.105.123	-
15	Guaina corpo torcia per fili ø 1,2/1,6	131.101.118	-	39	Ghiera	127.102.102	-
16 ÷ 42	Corpo centrale con fascio cavi da m....	123.070...*2	-	40	Guaina m 3 per fili ø 0,8/1,2	189.060.302	-
16	Corpo centrale W.R.T.	100.106.103	-	40	Guaina m 3 per fili ø 1,2/1,6	189.070.302	-
17	Vite M.4x5	181.103.104	10	40	Guaina m 3 per fili Al ø 0,8/1,2 Teflon	134.010.302	-
18	Impugnatura per microinterruttore	137.107.101	-	43	Guaina m 3 per fili Al ø 1,6/2,4 Teflon	134.020.302	-
19	Microinterruttore	339.101.100	-	40	Guaina m 4 per fili Al. ø 0,8/1,0 Carbo	134.030.402	-
20	Supporto interruttori	156.103.101	-	40	Guaina m 4 per fili Al. ø 1,2/1,6 Carbo	134.090.402	-
21	Vite TS M4x8	181.106.101	10	41	Dado fermo guaina	117.101.101	10
22	Spina diritta a 3 poli	183.103.103	-	42	Riduzione raccordo tubo spiralato	157.100.002	-

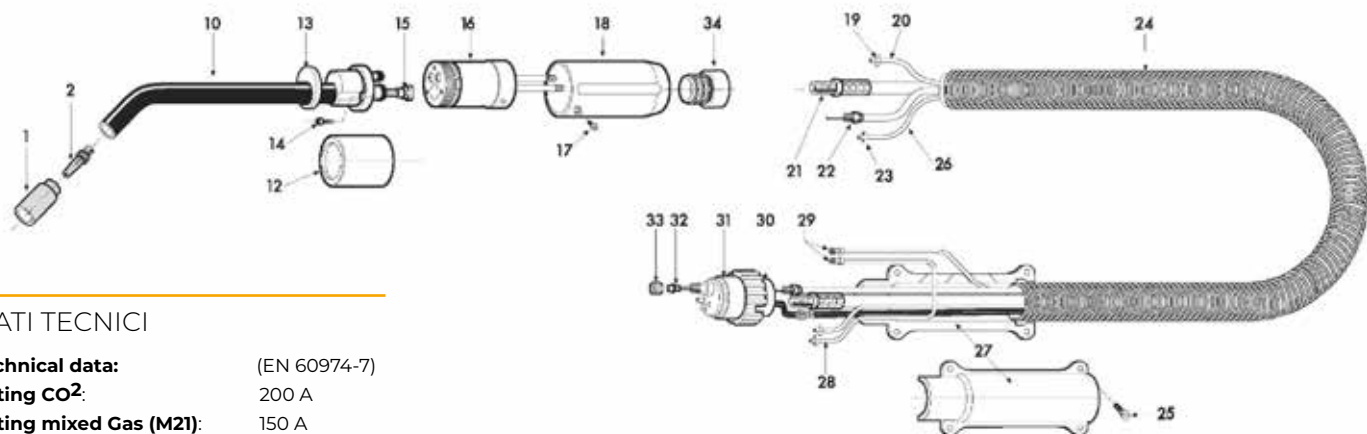
WRTS.20 - DELFOROBOT - LIQUID

TORCIA AUTOMAZIONE RAFFREDDATA AD ACQUA 200A. COMPLETA



* Indicare: A - B - α

MODELLO	ANGOLO α	Lungh. A=..*..mm	Lungh. B=..*..mm
WRTS.20.	su richiesta	su richiesta	su richiesta



DATI TECNICI

Technical data:	(EN 60974-7)
Rating CO²:	200 A
Rating mixed Gas (M21):	150 A
Duty Cycle:	100%
Wire Size:	Ø 0,8 - 1,6

* I dati riportati sono stati determinati in condizioni normali con calore riflesso da basso a medio, libera circolazione dell'aria ed a una temperatura ambiente di 28°. Se l'utilizzo avviene in condizioni più difficili e/o gravose i valori indicati devono essere ridotti del 10-20%. I valori indicati vanno ridotti del 35% per l'utilizzo in saldatura ad arco pulsato.

ELENCO RICAMBI

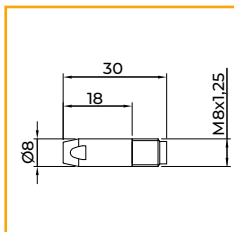
POS.	DESCRIZIONE	CODICE	CONF.	POS.	DESCRIZIONE	CODICE	CONF.
1 ÷ 15	Corpo torcia completo	281.....*	-	20	Tubo passaggio acqua a metri	20.209.050	-
1	Ugello Ceramico ø.i 9,8 Gr.6 13N10	379.102.106	10	21	Cavo raffreddato ritorno acqua da m....	112.020.*1	-
1	Ugello Ceramico ø.i 11,2 Gr.7 13N11	379.102.107	10	22	Portaguaina da m...	145.030.*1	-
1	Ugello Ceramico ø.i 12,7 Gr.8 13N12	379.102.108	10	23	Anello stringitubo ø 9,5	101.106.202	10
1	Ugello Ceramico ø.i 15,7 Gr.10 13N13	379.102.110	10	24	Tubo protezione a spirale a metri	176.425.360	-
2	Punta / Diffusore ø 0,8 Cu	147.070.108	-	25	Vite M4x5	181.103.104	10
2	Punta / Diffusore ø 1,0 Cu	147.070.110	-	26	Tubo passaggio gas/aria a metri	166.081.051	-
2	Punta / Diffusore ø 1,2 Cu	147.070.112	-	27	Supporto cavo terminale	156.101.106	-
2	Punta / Diffusore ø 1,6 Cu	147.070.116	-	28	Tubo ritorno acqua a metri	202.090.050	-
10	Corpo torcia	216.....*	-	29	Raccordo presa rapida	150.108.115	10
12	Protezione corpo centrale	137.106.107	-	30	Terminale Euro	142.105.123	-
13	Protezione corpo torcia	151.105.109	-	31	Ghiera	127.102.102	-
14	Vite M.5x8	181.107.101	10	32	Guaina m 3 per fili ø 0,8/1,2	189.060.302	-
15	Guaina corpo torcia per fili ø 0,8/1,2	131.101.117	-	32	Guaina m 3 per fili ø 1,2/1,6	189.070.302	-
15	Guaina corpo torcia per fili ø 1,2/1,6	131.101.118	-	32	Guaina m 3 per fili Al ø 0,8/1,2 Teflon	134.010.302	-
16 ÷ 34	Corpo centrale con fascio cavi da m....	123.080...*2	-	32	Guaina m 3 per fili Al ø 1,6/2,4 Teflon	134.020.302	-
16	Corpo centrale W.R.T.	100.106.103	-	32	Guaina m 4 per fili Al. ø 0,8/1,0 Carbo	134.030.402	-
17	Vite M.4x5	181.103.104	10	32	Guaina m 4 per fili Al. ø 1,2/1,6 Carbo	134.090.402	-
18	Impugnatura	137.106.106	-	33	Dado fermo guaina	117.101.101	10
19	Anello stringitubo ø 10,5	101.106.205	10	34	Riduzione raccordo tubo spiralato	157.100.002	-

* Indicare lunghezza

ALTRE PUNTE GUIDAFILO DISPONIBILI

Ø8 M8X30 CON FORO CALBRATO

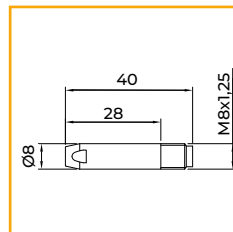
Cu - Cr - Zr



Ø FORO	CODICE
Ø 1,1	147.020.311
Ø 1,3	147.020.313

Ø8 M8X40 CON FORO CALBRATO

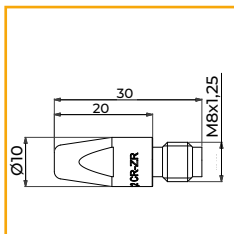
Cu - Cr - Zr



Ø FORO	CODICE
Ø 1,1	147.020.111
Ø 1,3	147.020.113

Ø10 M8X30 CON FORO CALBRATO

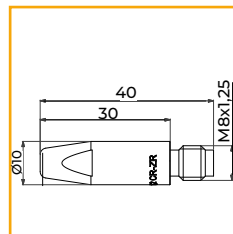
Cu - Cr - Zr



Ø FORO	CODICE
Ø 1,1	147.053.011
Ø 1,3	147.053.013

Ø10 M8X40 CON FORO CALBRATO

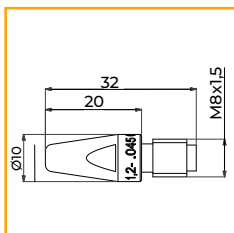
Cu - Cr - Zr



Ø FORO	CODICE
Ø 1,1	147.054.011
Ø 1,3	147.054.013

Ø10 M8X32 TIPO FR

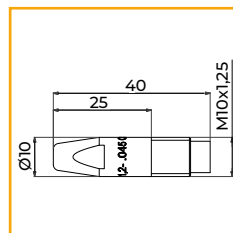
Cu - Cr - Zr



Ø FILO	CODICE
Ø 1,0	FR08-47210
Ø 1,2	FR08-47212
Ø 1,6	FR08-47216

Ø10 M10X40 TIPO FR

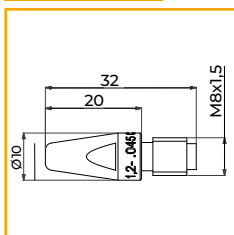
Cu - Cr - Zr



Ø FILO	CODICE
Ø 1,0	FR10-47210
Ø 1,2	FR10-47212
Ø 1,6	FR10-47210

Ø10 M8X32 CON FORO CALBRATO TIPO FR

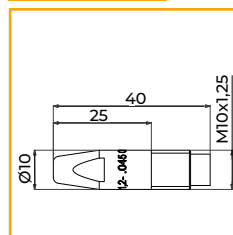
Cu - Cr - Zr



Ø FORO	CODICE
Ø 1,1	FR08-47211
Ø 1,3	FR08-47213

Ø10 M10X40 CON FORO CALBRATO TIPO FR

Cu - Cr - Zr



Ø FORO	CODICE
Ø 1,1	FR10-47211
Ø 1,3	FR10-47213

N.B. Possibilità di realizzazione punte guidafilo con lunghezze e filetti a richiesta



TORCE TIG

PREMIUM QUALITY

MADE IN ITALY

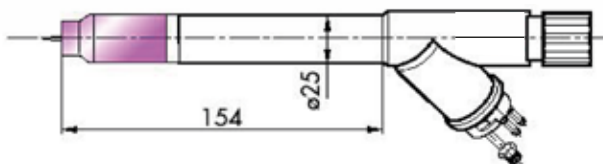
AUTO-TIG - DELFOROBOT - LIQUID

TORCE TIG PER ROBOT E AUTOMAZIONE

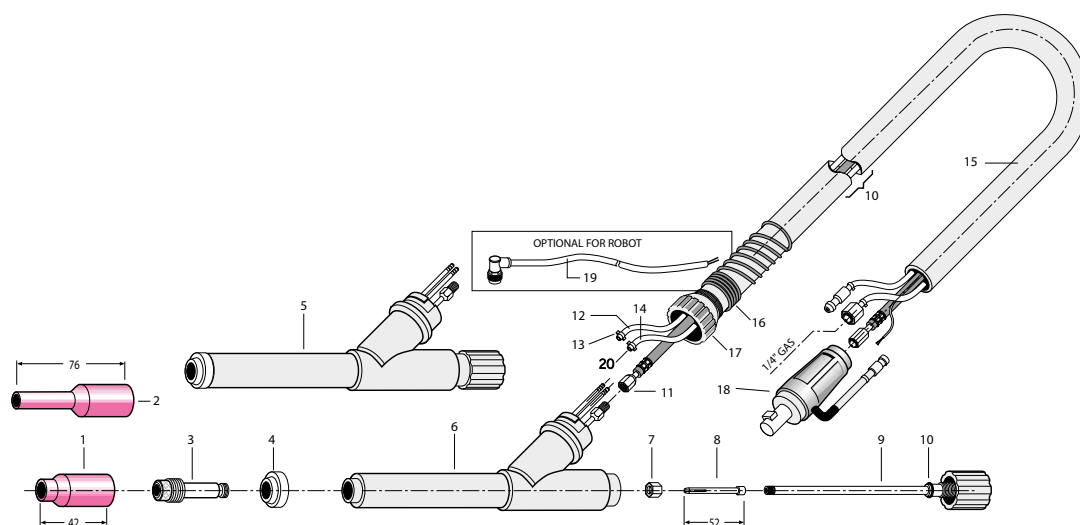
DATI TECNICI

Technical data:	(EN60974-7)
Type of cooling:	liquid cooled
Rating:	400 A. DC 320 A. AC
Duty Cycle:	100%
Electrode:	Ø 1,0-4,0 mm

* I dati riportati sono stati determinati in condizioni normali con calore riflesso da basso a medio, libera circolazione dell'aria ed a una temperatura ambiente di 28°. Se l'utilizzo avviene in condizioni più difficili e/o gravose i valori indicati devono essere ridotti del 10-20%. I valori indicati vanno ridotti del 35% per l'utilizzo in saldatura ad arco pulsato.



MODELLO	DESCRIZIONE	CODICE
Auto TIG 400W-4D	Torcia Raffr. Ad acqua da m.4 con attacco Dinse	396.400.401
Auto TIG 400W-6D	Torcia Raffr. Ad acqua da m.6 con attacco Dinse	396.400.601
Auto TIG 400W-8D	Torcia Raffr. Ad acqua da m.8 con attacco Dinse	396.400.801



ELENCO RICAMBI

POS.	DESCRIZIONE	CODICE	CONF.	POS.	DESCRIZIONE	CODICE	CONF.
1	Ugello Ceramico GR4 54N18 Gas Lens	379.103.104	10	8	Pinza serra elettrodo Ø 2.4 Gas lens 400W	313.400.024	10
1	Ugello Ceramico GR5 54N17 Gas Lens	379.103.105	10	8	Pinza serra elettrodo Ø 3.2 Gas lens 400W	313.400.032	10
1	Ugello Ceramico GR6 54N16 Gas Lens	379.103.106	10	8	Pinza serra elettrodo Ø 4.0 Gas lens 400W	313.400.040	10
1	Ugello Ceramico GR7 54N15 Gas Lens	379.103.107	10	9	Supporto elettrodo 400 W	321.400.101	1
1	Ugello Ceramico GR8 54N14 Gas Lens	379.103.108	10	10	Guarnizione OR	101.102.121	10
1	Ugello Ceramico GR12 54N19 Gas Lens	379.103.112	10	11	Cavo Portacorrente raffreddato 4 m	312.400.040	1
2	Ugello Ceramico Lungo GR5L 54N17L Gas Lens	379.103.205	10	11	Cavo porta corrente raffreddato 6 m	312.400.060	1
2	Ugello Ceramico Lungo GR6L 54N16L Gas Lens	379.103.206	10	11	Cavo porta corrente raffreddato 8 m	312.400.080	1
2	Ugello Ceramico Lungo GR7L 54N15L Gas Lens	379.103.207	10	12	Tubo passaggio acqua a metri	202.090.050	-
3	Portapinza Gas Lens Ø 1.0 per 400W	314.400.010	10	13	Anello stringitubo Ø 10,5	101.106.205	10
3	Portapinza Gas Lens Ø 1.6 per 400W	314.400.016	10	14	Tubo passaggio gas a metri	166.081.051	1
3	Portapinza Gas Lens Ø 2.4 per 400W	314.400.024	10	15	Tubo protezione telato a metri	175.300.280	1
3	Portapinza Gas Lens Ø 3.2 per 400W	314.400.032	10	16	Molla anteriore	141.106.108	1
3	Portapinza Gas Lens Ø 4.0 per 400W	314.400.040	10	17	Snodo con ghiera	356.138.001	1
4	Guarnizione Teflon lato ugello	335.400.001	5	18	Connettore TIG completo 50mm2	442.100.111	-
5	Corpo torcia completo	316.400.001	1	19	Cavo antishock m4 con spina 90°	343.400.041	-
6	Corpo torcia senza supporto elettrodo	316.400.101	1	19	Cavo antishock m6 con spina 90°	343.400.061	-
7	Dado ferma pinza serra elettrodo	317.400.101	1	19	Cavo antishock m8 con spina 90°	343.400.081	-
8	Pinza serra elettrodo Ø 1.0 Gas lens 400W	313.400.010	10	20	Anello stringitubo Ø 9,5	101.106.202	-
8	Pinza serra elettrodo Ø 1.6 Gas lens 400W	313.400.016	10				

AWS - TIG

ANTICOLLISIONE "AWS" E SUPPORTI MOBILI PER TORCE TIG

POS.	DESCRIZIONE		CODICE
A	AWS con squadretta e molla "S"		180.106.101
A	AWS con squadretta e molla "M"		180.106.102
A	AWS con squadretta e molla "H"		180.106.105
B	Supporto MOBILE completo di slitta per calibrazione, ed applicazione dispositivo per filo freddo.		R-SFF40
C	Kit completo filo freddo per fili \varnothing 0,8		382.400.008
C	Kit completo filo freddo per fili \varnothing 1,0		382.400.010
C	Kit completo filo freddo per fili \varnothing 1,2		382.400.012
C	Punta guidafile \varnothing 0,8		347.010.008
C	Punta guidafile \varnothing 1,0		347.010.010
C	Punta guidafile \varnothing 1,2		347.010.012
C	Tubetto acciaio		363.107.102
C	Raccordo ottone		350.109.102
D	Riduzione isolante \varnothing 36/25		R-SCM25-001
D	Riduzione isolante \varnothing 36/27	R-SCM27-001	
D	Riduzione isolante \varnothing 40/25	R-SCM25-002	
D	Riduzione isolante \varnothing 40/30		R-SCM30-001



DELFO S.r.l.

Via Benaco,1/3 - 20098
San Giuliano Milanese - Milano - Italy
Tel.: +39 02 87205264

e-mail: info@delfoweld.com
www.delfoweld.com



DELFO S.r.l.

Via Benaco,1/3 - 20098
San Giuliano Milanese - Milano - Italy
Tel.: +39 02 87205264

e-mail: info@delfoweld.com
www.delfoweld.com